



# DTM Turbo

КОТЕЛ ВОДОГРІЙНИЙ ТВЕРДОПАЛИВНИЙ  
(зі сталевим теплообмінником)

ТУ У 25.2-41285744-001:2017

КОТ 10 ÷ 96 кВт



НАШ САЙТ:  
[dtm.ua](http://dtm.ua)



НАША СТОРІНКА  
[Facebook.com](https://www.facebook.com/dtm.ua)



МИ НА КАНАЛІ  
YouTube



ЛІНІЯ ТУРБОТИ

**0 800 30 16 17**



№ UA.TR.089.0977-17

**КЕРІВНИЦТВО З ЕКСПЛУАТАЦІЇ**

[dtm.ua](http://dtm.ua)

## **Шановний покупець!**

ТОВ «ДЮС Сервіс» пропонує вашій увазі високоефективні твердопаливні водогрійні котли «DTM-turbo» для відкритих і герметичних систем опалення з примусовою циркуляцією теплоносія.

Котли «DTM-turbo» з примусовою подачею повітря в топочну камеру оснащені сучасним електронним регулятором температури і мають високий коефіцієнт корисної дії.

## Зміст:

<b>1. ЗАГАЛЬНІ ВІДОМОСТІ</b> .....	4
1.1 ПРИЗНАЧЕННЯ КОТЛА.....	4
1.2 ТЕХНІЧНІ ХАРАКТЕРИСТИКИ.....	5
1.3 ТЕХНІЧНІ ХАРАКТЕРИСТИКИ РЕГУЛЯТОРА ТЕМПЕРАТУРИ.....	6
1.4.1 ТЕХНІЧНІ ХАРАКТЕРИСТИКИ ВЕНТИЛЯТОРА.....	6
1.4.2 ТЕХНІЧНІ ХАРАКТЕРИСТИКИ ВЕНТИЛЯТОРА.....	6
1.5 КОНСТРУКЦІЯ (ОСНОВНІ ЕЛЕМЕНТИ).....	7
1.6 КОНСТРУКЦІЯ (РЕГУЛЯТОР ТЕМПЕРАТУРИ).....	9
<b>2. КЕРІВНИЦТВО КОРИСТУВАЧА</b> .....	11
2.1 ПІДГОТОВКА ДО ВСТАНОВЛЕННЯ.....	11
2.2 МОНТАЖ РЕГУЛЯТОРА ТЕМПЕРАТУРИ .....	12
2.3 ОСОБЛИВОСТІ ОПАЛЮВАЛЬНОЇ СИСТЕМИ І ІІ ЗАПОВНЕННЯ ВОДОЮ .....	13
2.4 ПІДГОТОВКА ДО РОБОТИ.....	15
2.5 ЗАВАНТАЖЕННЯ ПАЛИВОМ. РОЗПАЛ. РОБОТА.....	15
2.6 НАЛАШТУВАННЯ КОНТРОЛЕРА.....	17
2.6.1 ПАРАМЕТРИ РЕГУЛЯТОРА ТЕМПЕРАТУРИ .....	17
2.6.2 ВСТАНОВЛЕННЯ ТЕМПЕРАТУРИ КОТЛА.....	17
2.6.3 ВСТАНОВЛЕННЯ ПАРАМЕТРІВ ВЕНТИЛЯТОРА .....	18
2.6.4 ВСТАНОВЛЕННЯ ТЕМПЕРАТУРИ ВМИКАННЯ НАСОСА.....	18
2.6.5 ВСТАНОВЛЕННЯ ТЕМПЕРАТУРИ АВТОМАТИЧНОЇ РОБОТИ.....	19
2.6.6 ЗУПИНКА ТА ЗАПУСК РЕГУЛЯТОРА.....	19
2.6.7 СЕРВІСНИЙ РЕЖИМ .....	20
2.6.7.1 ТИП ВЕНТИЛЯТОРА .....	20
2.6.7.2 ЧАС РОЗПАЛУ .....	21
2.6.7.3 ТИП УПРАВЛІННЯ ВЕНТИЛЯТОРА .....	21
2.6.7.4 ТЕМПЕРАТУРА АВАРІЇ.....	21
2.6.7.5 КОРЕГУВАННЯ ПОКАЗНИКІВ ТЕМПЕРАТУРИ .....	22
2.6.7.6 ДАТЧИК ТЕМПЕРАТУРИ ВІДПРАЦОВАНИХ ГАЗІВ .....	22
2.6.8 ЗУПИНКА ТА ЗАПУСК РЕГУЛЯТОРА.....	23
<b>3. ПРАВИЛА БЕЗПЕКИ</b> .....	23
<b>4. ТЕХНІЧНЕ ОБСЛУГОВУВАННЯ КОТЛА</b> .....	25
<b>5. КОНТРОЛЬ СТАНУ РЕГУЛЯТОРА ТЕМПЕРАТУРИ</b> .....	25
<b>6. МОЖЛИВІ НЕСПРАВНОСТІ</b> .....	25
<b>7. УТИЛІЗАЦІЯ</b> .....	26
<b>8. КЕРІВНИЦТВО ФАХІВЦЯ</b> .....	27
8.1 УСТАНОВКА ТА ПІДКЛЮЧЕННЯ КОТЛА .....	27
<b>9. КОМПЛЕКТНІСТЬ</b> .....	29
9.1 КОМПЛЕКТНІСТЬ КОТЛА DTM TURBO.....	29
9.2 КОМПЛЕКТНІСТЬ РЕГУЛЯТОРА ТЕМПЕРАТУРИ.....	29
9.3 КОМПЛЕКТ ВЕНТИЛЯТОРА .....	30
<b>10. ПРАВИЛА ТРАНСПОРТУВАННЯ І ЗБЕРІГАННЯ</b> .....	30
<b>11. ГАРАНТІЙНІ ЗОБОВ'ЯЗАННЯ</b> .....	30
<b>12. СВДОЦТВО ПРО ПРИЙМАННЯ</b> .....	33
<b>ДОДАТКИ</b>	
ГАБАРИТНІ ТА ПРИСДНУВАЛЬНІ РОЗМІРИ .....	42
СХЕМА ЗАВАНТАЖЕННЯ КОТЛА, ПОТУЖНІСТЬ 65-96 кВт .....	43

## Загальні відомості.

Котли торгової марки «DTM» відповідають вимогам  
ТУ У 25.2-41285744-001:2017

Котел «DTM» являє собою автономний твердопаливний водогрійний котел тепловою потужністю від 10 до 96 кВт (залежно від типу котла), що підключається до штатних джерел електроенергії і керований електронним регулятором температури DTM.

Перед початком роботи уважно вивчіть цей посібник і в першу чергу правила техніки безпеки.

Після транспортування при мінусовій температурі, перед введенням котла в експлуатацію, необхідно витримати його при кімнатній температурі протягом 8 годин.

Перед тим як розпалити котел, уважно вивчіть розділи «ПІДГОТОВКА ДО РОБОТИ», «ЗАВАНТАЖЕННЯ ПАЛИВОМ. РОЗПАЛ. РОБОТА » данного керівництва.

При виявленні несправності після включення, негайно вимкніть котел і викличте спеціаліста для ремонту.

Під час експлуатації дотримуйтесь «ПРАВИЛА БЕЗПЕКИ».

Підприємство-виробник має право вносити зміни в конструкцію, не відображені в даному керівництві з експлуатації які не впливають на технічні та експлуатаційні характеристики виробу.

Телефон підтримки: 0 800 30 16 17

Офіційний сайт: <http://dtm.ua>

### 1.1 Призначення котла.

Котли призначені для опалення приміщень з тепловими витратами від 10 до 96 кВт (залежно від типу котла), обладнаних системами водяного опалення.

Котли працюють на твердому паливі (антрацит, кам'яне і буре вугілля, дрова) і автоматично підтримують температуру теплоносія, задану Вами за допомогою електронного регулятора температури.

## 1.2. Технічні характеристики котла DTM-turbo

Таблиця 1

№	Найменування параметра	Типорозмір								
		KOT-10 turbo	KOT-13 turbo	KOT-17 turbo	KOT-24 turbo	KOT-40 turbo	KOT-50 turbo	KOT-65 turbo	KOT-80 turbo	KOT-96 turbo
1	Корисна теплова потужність (антрацит, кам'яне вугілля), не менше, кВт	10	13	17	24	40	50	65	80	96
2	Розміри топки: - глибина, мм - ширина, мм - об'єм не менше, дм <sup>3</sup>	400 260 56	430 310 67	480 310 77	585 310 100	715 415 170	715 515 200	835 580 220	900 620 273	1028 700 360
3	Тривалість робочого циклу, не менше: - на вугіллі, год - на деревині, год	до 12 до 6								
4	Коефіцієнт корисної дії (ККД), %	≥86								
5	Розрідження за котлом в димоході, Па	20-40								
6	Максимальний робочий тиск води, МПа	≤0,3								
7	Температура нагріву води, °С, не більше Рекомендована мінімальна температура води, °С	95 58								
8	Об'єм теплообмінника, л, не більше	60	67	75	85	130	150	200	250	315
9	Температура продуктів згоряння, °С	140...400								
10	Напруга живлення, В	220±10%								
11	Частота напруги живлення, Гц	50±1								
12	Споживана електрична потужність, Вт, не більше	100								
13	Кількість фаз	1								
14	Під'єднувальні розміри: - підведення / відведення теплоносія, дюйм - партубок під'єднання групи безпеки (діаметр), дюйм - штуцер зливу теплоносія (діаметр), дюйм	G 2" G 1" G1/2"	G 2" G 1" G1/2"	G 2" G 1" G1/2"	G 2" G 1" G1/2"	G 2" G 1" G1/2"	G 2" G 1" G1/2"	G21/2" G 1" G1/2"	G2 1/2" G 1" G1/2"	G21/2" G 1" G1/2"
15	Габаритні розміри, не більше: - ширина, мм - глибина, мм - висота, мм	500 825 1310	550 880 1380	550 930 1380	550 1030 1430	660 1210 1500	760 1215 1500	820 1365 1560	865 1520 1705	946 1635 1770
16	Димохід: - димохід (зовнішній діаметр), мм - площа перерізу внутрішнього каналу, не менше, см <sup>2</sup> - рекомендована висота, м	114 102 5	140 140 5	140 140 6	160 200 6	220 320 8	245 400 8	245 400 8	300 707 8	325 780 10
17	Маса, не більше: - нетто, кг - брутто, кг	171 195	224 248	242 266	273 297	411 435	511 535	639 658	767 786	937 956
18	Рекомендований сумарний об'єм опалювальної системи, л, не більше.	140	180	240	340	560	700	900	1100	1400

### 1.3 Технічні характеристики регулятора температури DTM (KG Elektronik SP-30 PID)

Таблиця 2

Найменування параметра	Одиниця виміру	Значення
1. Напруга живлення	В/Hz	230/50
2. Робочий діапазон температури навколишнього середовища	°C	0-50
3. Навантаження виходу насоса	Вт	130
4. Навантаження виходу вентилятора	Вт	130
5. Запобіжна вставка	А	3,15
6. Діапазон вимірювання температури	°C	0-90
7. Точність вимірювання температури	°C	+/-1
8. Діапазон налаштування температур	°C	25-90
9. Стійкість датчика температури	°C	-55+120
10. Регулювання потужності вентилятора	%	10-100
11. Аварійний термостат	°C	85
12. Температура включення насоса	°C	20-80
13. Діапазон регулювання потужності під час продувки	%	10-100
14. Гістерез	°C	+1/-1
15. Діапазон температури для регуляції зменшення обертів вентилятора	°C	0-10
16. Маса	кг	1,02

#### 1.4.1 Технічні характеристики вентилятора DTM (M+M WPA 120 )

комплектується з котлами потужністю від 10-50 кВт.

Таблиця 3

Найменування параметра	Одиниця виміру	Значення
1. Напруга живлення	В/Hz	220/50
2. Споживана потужність	Вт	85
3. Конденсатор	мкф	2
4. Максимальний статичний тиск	Pa	345
5. Максимальная продуктивність	м <sup>3</sup> /ч	285
6. Число обертів	об/хв	2500
7. Температура навколишнього середовища	°C	0-40
8. Маса	кг	2,17

#### 1.4.2 Технічні характеристики вентилятора DTM (M+M WPA 140 )

комплектується з котлами потужністю від 65-96 кВт.

Найменування параметра	Одиниця виміру	Значення
1. Напруга живлення	В/Hz	220/50
2. Споживана потужність	Вт	105
3. Конденсатор	мкф	2
4. Максимальний статичний тиск	Pa	400
5. Максимальная продуктивність	м <sup>3</sup> /ч	395
6. Число обертів	об/хв	1400
7. Температура навколишнього середовища	°C	0-40
8. Маса	кг	2,6

## 1.5 Конструкція (основні елементи).

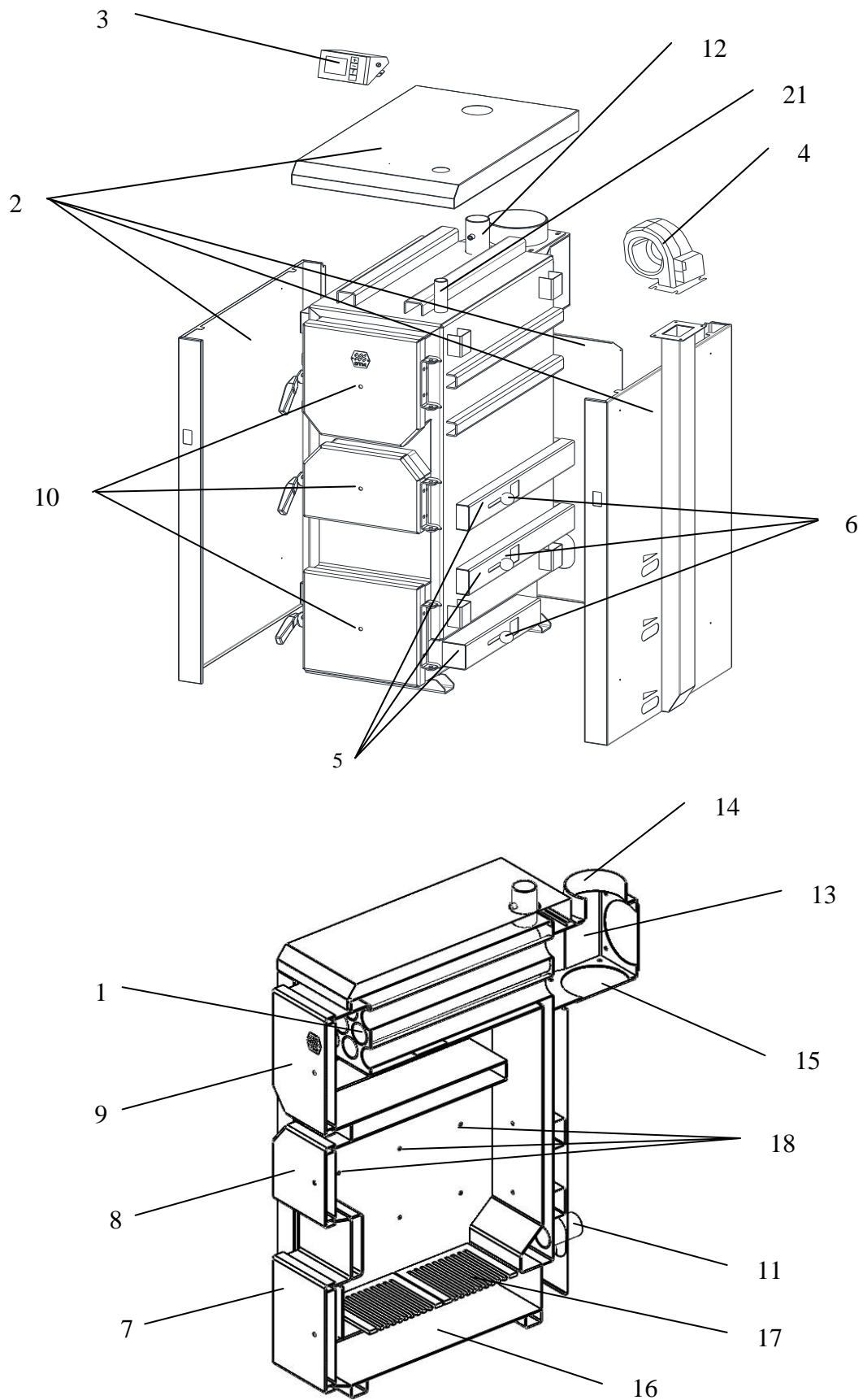


Рис. 1. Конструкція і основні вузли котла

1. Теплообмінник.
2. Зовнішні облицювальні панелі.
3. Електронний регулятор температури.
4. Вентилятор наддуву.
5. Повітроводи.
6. Регульовані повітряні заслонки.
7. Дверцята зольника (для вивантаження золи).
8. Завантажувальні дверцята (для завантаження палива).
9. Дверцята теплообмінника (для технічного обслуговування).
10. Болти регулювання обтиску ущільнювального шнура;
11. Патрубок повернення теплоносія з системи та штуцером зливу теплоносія з системи.
12. Патрубок подачі теплоносія в систему.
13. Короб дымоходу.
14. Патрубок приєднання дымоходу.
15. З'ємна кришка (для технічного обслуговування);
16. Зольник.
17. Колосникова решітка.
18. Отвори подачі повітря.
19. Мати теплоізоляції теплообмінника (не показані).
21. Патрубок під'єднання групи безпеки.

**УВАГА !!!** В конструкції котла «DTM» 10-96 кВт можливе використання регулювальних шайб на дверцятах.



## 1.6 Конструкція (регулятор температури).

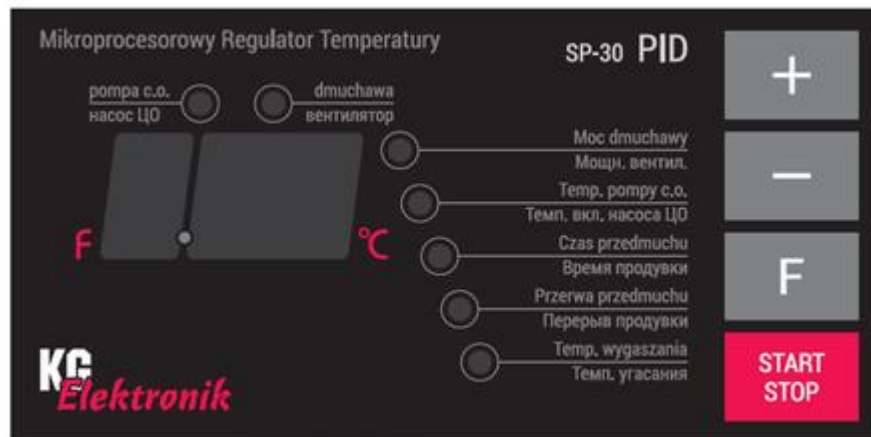


Рисунок. 2. Регулятор температури TATRA-line (KG Elektronik SP-30 PID)

### Індикатори та кнопки керування налаштуваннями

Таблиця 3

<p><b>Перемикач ВКЛ/ВИКЛ</b></p> 	<p>Здійснює включення/вимкнення живлення регулятора температури.</p>
	<p>Кнопки збільшення значень.</p>
	<p>При натисканні на кнопку здійснюється включення або відключення регулятора температури. Ця функція використовується при «Розпалі» і при завантаженні котла паливом.</p>
	<p>Кнопки зменшення значень.</p>
<p><b>Індикатор «Мощн.вентил»</b></p>	<p>Інформує про знаходження у функції задання параметрів потужності вентилятора.</p>
<p><b>Індикатор «Темп.вкл.насоса ЦО»</b></p>	<p>Інформує про знаходження у функції задання параметрів температури включення насоса центрального опалення (ЦО).</p>
<p><b>Індикатор «Время продувки»</b></p>	<p>Інформує про знаходження у функції задання параметрів часу продувки.</p>
<p><b>Індикатор «Перерыв продувки»</b></p>	<p>Інформує про знаходження у функції задання параметрів перерви продувки.</p>
<p><b>Індикатор «Темп. угасания»</b></p>	<p>Інформує про знаходження у функції задання параметрів температури згасання.</p>
<p><b>Індикатор «Насос ЦО»</b></p>	<p>Інформує про включений насос.</p>
<p><b>Індикатор «Вентилятор»</b></p>	<p>Інформує про включений вентилятор.</p>

Регулятор температури **DTM** (KG Elektronik SP-30 PID) призначений для управління роботою вентилятора наддуву в твердопаливних котлах.

У момент розпалу, а також у випадках, коли температура котла нижче встановленої, регулятор температури здійснює включення вентилятора і забезпечує його роботу до моменту досягнення встановленої температури котла.

Регулятор температури здійснює плавне збільшення потужності вентилятора від 0 до встановленої. При розпаленні збільшення потужності відбувається через кожні 5 секунд з кроком 1 % для плавного розпалювання. При роботі і підтримки збільшення потужності відбувається через 1 секунду з кроком 2%.

При досягненні встановленої потужності робота вентилятора відбувається з постійною потужністю обертання. Потужність роботи вентилятора встановлюється залежно від використовуваного вентилятора і палива. Зміна потужності відбувається з кроком 1% від 0% до 99%.

При досягненні встановленої температури котла, регулятор температури переходить в режим продувки. Час роботи і час паузи в режимі підтримки встановлюється користувачем.

Коли температура котла стане нижче встановленої на значення гістерезису котла, регулятор температури вийде з режиму підтримки і знову включить вентилятор на задану потужність.

Значення гістерезису температури котла в даному регуляторі температури є величиною постійною і дорівнює 5°C. (Змінити значення гістерезису температури котла можливо тільки на підприємстві виробнику).

***Гістерезис температури котла** - це значення, яке показує різницю між встановленою температурою котла і температурою котла, при охолодженні до якої регулятор температури вийде з режиму підтримки .*

При досягненні температури котла нижче значення Температури автоматичної роботи, регулятор температури відключить вентилятор. У цьому випадку вважається, що сталося загасання котла, і подальша робота вентилятора недоцільна. Значення Температури автоматичної роботи встановлюється користувачем.

Під час виникнення аварійних ситуацій, а саме:

- У момент «перегріву котла», коли температура котла перевищить +90°C (на індикаторі «Температура ЦО» відображається поточна температура);
- При виході з ладу датчика температури, в тому числі обриву його з'єднувального проводу (на індикаторі «Температура ЦО» відображається «00»);

На лицьовій панелі регулятора температури засвітиться «Індикатор аварії», при цьому регулятор температури вимкне вентилятор і включить сигнал тривоги.

При досягненні температури +90°C, регулятор виключиться.

### **Заходи безпеки**

**- Забороняється використовувати регулятор температури за межами діапазону робочої температури.**

**- Встановлення та експлуатацію регулятора температури необхідно проводити відповідно до вимог правил електробезпеки.**

- З метою безпеки експлуатації контролера, а також допоміжного устаткування, слід підключити контролер до трипровідної мережі (розетка із заземленням).

- Здійснювати монтаж регулятора температури на котел таким чином, щоб уникати його забруднень і механічних пошкоджень під час експлуатації котла.

- Енергетичні кабелі не повинні торкатися трубопроводів чи димоходів.

- Не допускати контактів ізоляції проводів з'єднання з частинами котла, що нагріваються.

- Під час грози регулятор температури слід відключити від джерела живлення.

- У випадку відсутності живлення (або якщо регулятор температури відключений від мережі із-за грози) – при розпаленому котлі – слід дотримуватися особливої обережності, щоб не допустити закипання води в котлі.

- Регулятор температури не є основним елементом безпеки.

- Забороняється розміщення датчика температури в рідинах.

- Встановлення та налаштування регулятора температури необхідно здійснювати кваліфікованим спеціалістом у відповідності до положень цієї інструкції.

- Забороняється самостійно змінювати конструкцію регулятора температури.

- Забороняється використання запобіжників, які не відповідають номіналу, вказаному у технічних характеристиках.

- Зміну запобіжника робити тільки при вимкненому регуляторі температури з мережі живлення. Запобіжник знаходиться на зовнішній частині корпусу регулятора температури.

**УВАГА!** У руководстві наведено опис роботи контролера з базової комплектації котла. При замовленні котла з контролером розширеного функціоналу, його налаштування необхідно виконувати згідно інструкції, яка додається до контролера.

## **2. Керівництво користувача.**

### **2.1. Підготовка до встановлення.**

1. Установка, монтаж, налагодження котла та системи опалення виконуються згідно даного керівництва з експлуатації, відповідно до проекту, який розробляється спеціалізованою організацією.

Котельня, в якій буде встановлено котел опалення, повинна відповідати вимогам: НПАОП 0.00-1.26-96 Правила будови і безпечної експлуатації парових котлів з тиском пари не більше 0,07 МПа (0,7 кгс/см<sup>2</sup>), водогрійних котлів і водопідігрівачів з температурою нагріву води не вище 115°C; ДБН В.2.5-28-2006 При-

родне і штучне освітлення; ДБН В.2.5-77:2014 Котельні; ДБН В.2.5-67:2013 Опалення, вентиляція та кондиціонування; ДБН В.1.1.7-2002 Пожежна безпека об'єктів будівництва; ДБН В.2.2-9-2009 Громадські будинки та споруди. Основні положення; СНиП 2.09.02-85 Производственные здания.

2. Котел встановлювати на горизонтальну негорючу основу на відстані не менше 0,5 м від пожежонебезпечних конструкцій. Перед котлом на підлозі необхідно закріпити металевий лист товщиною 1-2 мм, розміром не менше 50 × 50 см, на лист азбесту, базальтового картону або іншого негорючого теплоізолюючого матеріалу.

3. Монтаж і експлуатація котла повинні відповідати вимогам «Правил пожежної безпеки в Україні» (ДНАОП 0.01-1.01-95), ПУЕ, "Правил технічної ЕКСПЛУАТАЦІЇ електроустановок споживачів", "Правил техніки безпеки при ЕКСПЛУАТАЦІЇ електроустановок споживачів", а також НПАОП 40.1-1.21, НАПБ А.01.001 та НАПБ В.01.056.

**УВАГА! Котли не придатні для установки в заводських цехах і в місцях виробництва. Слід уникати установки в запилені приміщеннях і в приміщеннях з великою вологістю повітря.**

4. Для запобігання корозії, приміщення, в якому встановлюється котел, повинно бути сухим і вільним від будь-яких агресивних речовин.

5. Температура повітря в приміщенні, де розміщений котел, не повинна перевищувати 35°C. Горючі і легкозаймисті речовини і рідини не допускається зберігати поблизу від котла. Оскільки вентилятор котла вбирає повітря для горіння з приміщення, де встановлений, то повітря в котельні не повинне містити пил, агресивні або горючі матеріали (пари розчинників, фарб, лаків і т.п.).

6. Котельня повинна мати припливну та витяжну вентиляцію яка відповідає вимогам ДБН В.2.5-77:2014 Котельні, ДБН В.2.5-67:2013. Опалення, вентиляція та кондиціонування.

7. Навколо котла необхідно залишити вільний простір (див. Рис.12) для проведення робіт з обслуговування.

8. Патрубок димоходу котла приєднується до димоходу приміщення, площа перерізу якого залежить від номінальної потужності котла (не менше зазначеного в табл.1). Місце з'єднання патрубка димоходу з димоходом приміщення повинно бути **герметизоване** негорючим матеріалом. Термостійкість димового каналу повинна бути не меншою 400 °С. Щоб уникнути утворення конденсату димохід приміщення повинен бути утеплений. Ухил горизонтальної ділянки каналу повинен бути не менше 0,01 у бік котла. В димарь не дозволяється встановлювати предмети, що обмежують проходження продуктів згоряння (парасольки, дефлектори і т.д.). Спосіб виконання димового каналу та приєднання до нього котла повинні відповідати вимогам ДБН В.2.5-77:2014 Котельні.

## 2.2 Монтаж регулятора температури

**УВАГА! Монтаж регулятора температури повинен виконуватися фахівцем, який має відповідну кваліфікацію і повноваження. У момент монтажу обладнання не повинно бути під напругою. Переконайтеся, що штепсель витягнутий з мережі!**

**УВАГА!** Неправильне з'єднання проводів може призвести до пошкодження регулятора.

Схема підключення насоса центрального опалення і вентилятора надува до регулятора температури, (див. Рис.3)

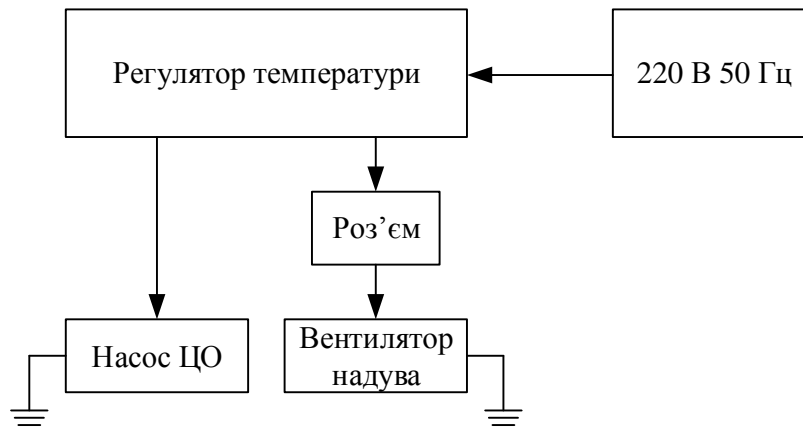


Рисунок 3.

Підключення для блоків управління в варіанті з кабелями і вишками, (див. Рис.4).

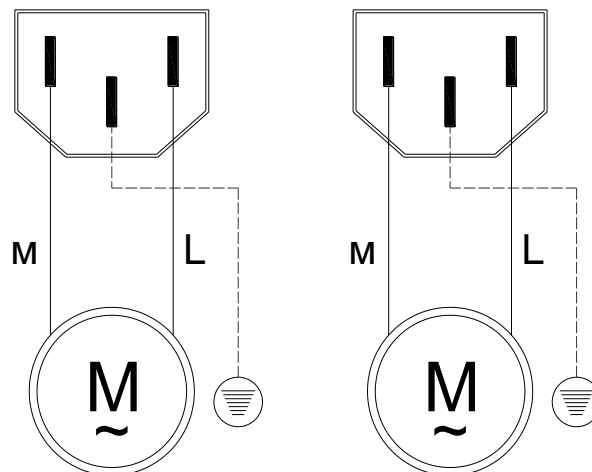


Рисунок 4.

**УВАГА!** Під час монтажу слід звернути особливу увагу на правильність підключення кабельних мереж регулятора температури і проводів заземлення вентилятора і насоса центрального опалення.

**УВАГА!**

### 2.3. Особливості опалювальної системи та її заповнення водою.

1. Котел призначений для роботи в опалювальних системах з водяним контуром, що працюють під тиском не більше 0,3 МПа (3 кгс / см<sup>2</sup>). Вода для заповнення контуру опалення повинна відповідати вимогам ГОСТ 2874-82 і мати по можливості мінімальну жорсткість ( $pH \leq 7,0$ ).

**УВАГА! Котел призначений для роботи в опалювальних системах з водяним контуром, які працюють під тиском не більше 0,3 МПа (3 кгс/см<sup>2</sup>) та температурою теплоносія не більше 90°C. Недопускається використання у якості теплоносія рідини яка містить горючі речовини (спирт, бензин та ін.).**

2. Різьбове під'єднання до трубопроводу опалювальної системи та до зливного патрубоку виконується таким чином, щоб сполучні закінчення не були під навантаженням (приєднання не повинно супроводжуватися натягом труб) і ущільнені за допомогою лляної пасми або іншими ущільнювальними матеріалами, забезпечували герметичне з'єднання (п.11.21. ДБН В.2.5-20-2001) та перевірені на наявність течії при гідравлічних випробуваннях.

3. Перед котлом (тобто на зворотний трубопровід опалювальної системи) встановлюється брудочисник, його можливо оснастити фільтром, однак застосування тільки сітчастого фільтра не є достатнім захистом від механічних домішок. Фільтр і брудочисник необхідно регулярно (не менше 1 разу на рік) перевіряти і чистити.

**УВАГА! Загальна гарантія не поширюється на функціональні несправності, викликані механічними домішками в системі опалення.**

4. При заповненні водою необхідно забезпечити повне видалення повітря з котла і опалювальної системи.

5. Котел не має вбудованого розширювального бачка і запобіжного клапана, тому його можна під'єднати тільки до опалювальної системи, яка оснащена таким устаткуванням.

**УВАГА! Забороняється експлуатація котла без застосування запобіжного клапана та (або) групи безпеки котла. Встановлювати запірну арматуру між котлом і запобіжним (скідним) клапаном забороняється.**

6. Котел може працювати з відкритим і закритим (герметичним, працюючим під тиском) розширювальним баком. У відкритому розширювальному баку повинен підтримуватися заданий рівень води (між робочим мінімумом і максимумом). Закритий розширювальний бак повинен мати об'єм погоджений з об'ємом води в опалювальній системі. Варіанти систем опалення з відкритим і герметичним розширювальним баком показані на малюнках 5, а) і 5, б) відповідно.

7. У герметичних системах опалення об'єм розширювального бака повинен бути таким, щоб при нагріванні води в контурі опалення до максимальної температури тиск в системі не перевищив 0,3 МПа (3кг / см<sup>2</sup>).

8. Змонтована система опалення перед підключенням до неї котла, повинна бути ретельно промита проточною водою для видалення з системи механічних часточок, а також піддана гідравлічним випробуванням тиском не нижче 3 бар (0,3 МПа) при відключеному розширювальному баку протягом 6-10 годин.

Перед остаточним монтажем котла, систему необхідно кілька разів промити для видалення можливих механічних домішок. У старих системах необхідно дану промивку проводити проти напрямку потоку води в опалювальному контурі.

**УВАГА! При виникненні несправностей, обумовлених недотриманням вимог з підключення та експлуатації котла, гарантія від заводу-виробника втрачає свою силу. Виробник не несе відповідальності за технічний стан та виконання системи опалення та димоходу.**

**УВАГА! При**

Варіанти систем опалення з відкритим і герметичним розширювальним баком.

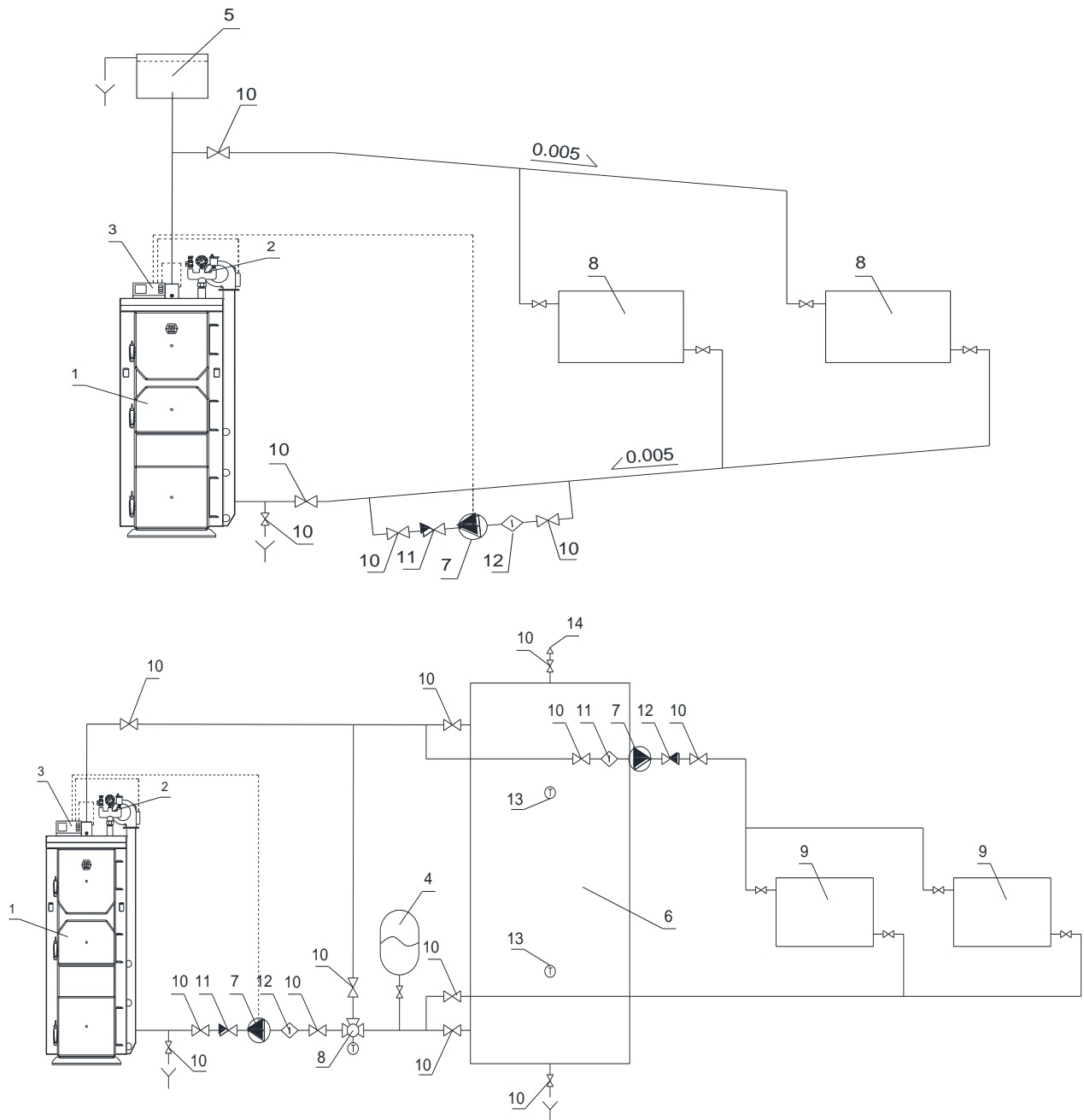


Рисунок 5.

1 – котел DTM Turbo; 2 – група безпеки; 3 – механічний терморегулятор; 4 – розширювальний бак закритого типу; 5 – відкритий розширювальний бак; 6 – теплоаккумулятор DTM; 7 – насос; 8 – трьох-ходовий термічний клапан 55<sup>0</sup>С; 9 – радіатори опалення; 10 – запірний кран; 11 – фільтр грубої очистки; 12 – зворотній клапан; 13 – термометр поглиблений; 14 – автоматичний відвідник повітря.

## 2.4. Підготовка до роботи.

1. Заповнити систему опалення теплоносієм (вода).

2. Перевірити роботу припливно-витяжної вентиляції приміщення.
3. Провірити приміщення, в якому встановлений котел, протягом 10-15 хв.
4. Перевірити наявність тяги шляхом піднесення палаючого аркуша паперу до відкритої дверцяти зольника при закритих інших дверцятах котла.
5. Включити котел в електричну мережу.

## 2.5. Завантаження паливом. Розпал. Робота.

Управління процесом горіння здійснюється за допомогою електронного регулятора температури, а також за допомогою регульованих заслонок, які дозволяють більш ефективно розподіляти повітря по різним зонам горіння паливного заряду в залежності від виду застосовуваного палива.

Такі операції як дозавантаження паливом і видалення золи під час роботи в даній конструкції котла не передбачаються. Для спостереження за процесом горіння можна іноді на короткий час (декількох секунд) відкривати завантажувальні дверцята. Решту дверцят під час роботи відкривати забороняється.

- Топочну камеру котла заповнити основним паливом до рівня верхнього ряду отворів подачі повітря або трохи вище (але не більше ніж на 50 мм).

«Основним видом палива для котла є кам'яне вугілля. Рекомендується використовувати вугілля марки «А» (антрацит) по ДСТУ 3472-96. Як альтернативне паливо допускається використовувати:

- дрова, вологістю не більше 20%. Довжина полін повинна бути приблизно на 50 мм менше глибини топки (див. Таблицю 1);
- дерев'яні брикети діаметром 10-15 см;
- як домішку до основного палива в пропорції 50 % можна додавати деревинні відходи з різними якісними параметрами (щодо вологості) і різної грануляції (обрізки, стружки, тріски, деревинні відходи).

**УВАГА!!! Використання іншого виду палива, крім основного, не гарантує нормальну роботу котла відповідно до параметрів, вказаних в Таблиці 1, а також може негативно вплинути на функціонування котла або послужити причиною передчасного зносу і виходу з ладу його компонентів.**

**УВАГА!!! Використання іншого виду палива, крім зазначеного, вважається неналежною експлуатацією котла. Виробник знімає з себе будь-яку відповідальність за несправності, що виникли в результаті неналежної експлуатації котла.»**

- На основне паливо рівномірно укласти шар розпалювального матеріалу (папір, тріски, дрібні дрова);
- Ручку верхньої повітряної заслінки перевести в положення (відкрито). Ручки середньої та нижньої повітряних заслінок перевести в положення (закрито).
- Увімкнути живлення блоку регулятора температури (кнопка Вкл. / Викл.) та встановити бажаний рівень температури кнопками «+» та «-».
- Підпалити розпалювальний матеріал в декількох місцях та увімкнути вентилятор за допомогою кнопки «START». Вентилятор працюватиме до тих пір, поки вода в котлі не досягне температури, виставленої на контролері. При



цьому всі інші дверцята котла крім завантажувальних повинні бути попередньо закриті.

- Коли верхній шар палива в топці рівномірно розгориться, необхідно закрити завантажувальні дверцята та перевести ручки середньої та нижньої повітряних заслінок в положення (відкрито).
- Через 2-3 години роботи котла рекомендується ручку верхньої повітряної заслонки перевести в положення (закрито).
- Після вигорання здебільшого основного палива регулятор температури вже не може підтримувати температуру котла, і вона починає незворотно знижуватися. При певній температурі відбувається вимкнення циркуляційного насоса, а потім, ще через деякий час, зупинка вентилятора і повне припинення горіння.
- Після зупинки вентилятора слід почекати деякий час, потім відкрити завантажувальні дверцята та переконатися у відсутності осередків тління, залишків неповністю згорілого палива.
- Коли тління припиниться, необхідно відкрити дверцята зольника і дверцята камери згорання і очистити топочну камеру, колосникові решітки, зольник від шлаків, золи, і залишків незгорілого палива.

## 2.6 Налаштування контролера.

### 2.6.1 Параметри регулятора температури.

Для нормальної роботи твердопаливного котла, забезпечення досягнення і підтримки стабільної встановленої температури теплоносія в системі опалення, оптимальної витрати палива, Вам необхідно встановити наступні параметри регулятора температури **TATRA-line** (KG Elektronik SP-30 PID):

1. Діапазон встановлення температури (min 25, max 95).
2. Потужність роботи вентилятора (min 10, max 100).
3. Діапазон температур включення насоса (min 20, max 80)
4. Час роботи в режимі продувки (min 0, max 90 секунд).
5. Час паузи в режимі продувки (min 1, max 15 хвилин).
6. Мінімальна температура угасання (20)

Встановлення температури котла має бути мінімум на 5°C вище, ніж температура увімкнення циркуляційного насоса (наприклад, якщо температура увімкнення циркуляційного насоса складає 35°C, то мінімальна установка температури складає мінімум 40°C).

Сервісний режим:

1. Тип вентилятора:
  - 1.WPA-120, WPA-01, RV-12.
  - 2.DP-02, DP-01, DP-02МКР, DP-02РК.
  - 3.RV14, RV18.
  - 4.DP-120, DPA-120.
2. Час розпалу - 15-90 хвилин.

3. Тип управління вентилятором:

**STD** – потужність вентилятора установлюється користувачем в меню.

**CS** – автоматичне плавне модулювання вентилятора.

4. Температура аварії 70-99<sup>0</sup>С.

5. Корегування показників температури +9/-9.

6. Датчик відпрацьованих газів РТ-1000 вкл-on/вимкнений-off.

### 2.6.2 Встановлення температури котла

**Температура котла** - це показник температури теплоносія, на виході з котла, при досягненні якої регулятор перейде у режим продуву.

Для того, щоб встановити температуру котла необхідно:

1. Включити блок управління.

2. Встановити бажану температуру котла використовуючи кнопки «+» «-».

3. Натисніть кнопку «START/STOP». Включиться вентилятор, загориться діод «Розпалювання», рисунок 6.

Після того як буде досягнута заставлена температура вентилятор відключиться.



Рисунок 6 – Встановлення температури котла

### 2.6.3 Встановлення параметрів вентилятора

Регулятор температури здійснює включення вентилятора з постійною потужністю. Потужність роботи вентилятора встановлюється користувачем, виходячи з виду палива і досвіду експлуатації котла.

Для встановлення потужності роботи вентилятора необхідно:

- Включити регулятор температури кнопкою ВКЛ;

- Натиснути кнопку «F» кілька раз та перейти у режим «потужності вентилятора» який підсвічується на дисплеї за допомогою жовтого діода. На екрані з'явиться параметр. За допомогою кнопок «+» «-» можемо вибрати який конкретно параметр будемо змінювати:

- Обороти вентилятора. Потужність вентилятора (10-100%), рисунок 7.



Рисунок 7 – Обороти вентилятора під час продувки

## 2.6.4 Встановлення температури вмикання насоса

Ця функція дозволяє встановити значення температури котла, при якому регулятор температури включить насос центрального опалення для подачі теплоносія в систему опалення.

Для установки температури включення насоса ЦО необхідно:

- Натиснути кнопку «F» кілька раз та перейти у режим «температури включення насоса центрального опалення (ЦО)» який підсвічується на дисплеї за допомогою жовтого діода. На екрані з'явиться перший параметр. За допомогою кнопок «+» «-» можемо вибрати який конкретно параметр будемо змінювати:

- Температура включення насоса. Температура, коли блок управління вмикас насос, рисунок 8.



Рисунок 8 – Температура включення насоса

## 2.6.5 Встановлення параметрів часу продувки

Ця функція дозволяє встановити значення часу продувки, при якому регулятор температури знаходячись в режимі очікування (досяг заданої температури) включить вентилятор для подачі повітря у камеру згорання для підтримки процесу горіння.

Для установки часу продувки необхідно:

- Натиснути кнопку «F» кілька раз та перейти у режим «час продувки» який підсвічується на дисплеї за допомогою жовтого діода. На екрані з'явиться перший параметр. За допомогою кнопок «+»/«-» можемо вибрати який конкретно параметр будемо змінювати:

- Час продувки. Це час на який включиться і буде дути вентилятор (діапазон 0-90 секунд) рисунок 9.



Рисунок 9 – Час продувки

## 2.6.6 Встановлення часу між продувками

Ця функція дозволяє встановити значення часу між продувками, при якому регулятор температури знаходячись в режимі очікування (досяг заданої температури) включить вентилятор для подачі повітря у камеру згорання для підтримки процесу горіння (тління).

Для установки часу між продувками необхідно:

- Натиснути кнопку «F» кілька раз та перейти у режим «перерва продувки» який підсвічується на дисплеї за допомогою жовтого діода. На екрані з'явиться параметр. За допомогою кнопок «+»/«-» можемо вибрати який конкретно параметр будемо змінювати:

- Час між продувками. (1-15 хвилин), рисунок 10.



Рисунок 10 – час між продувками

**УВАГА! При використанні вентилятора потужністю понад 130 Вт не допускається підключення його через зовнішній пускач.**

Після включення вентилятора стежити за поточним значенням температури котла, відображається на дисплеї регулятора температури. Монотонне зростання температури котла за умови займання основного палива свідчить про успішний розпал.

- Якщо відбувається вигорання розпалювального матеріалу без займання основного палива, необхідно, відкривши завантажувальні дверцята на короткий час, додати розпалювальний матеріал і / або деяку кількість дрібнофракційного вугілля (якщо в якості основного палива використовується вугілля / антрацит).
- При необхідності, провести налаштування регулятора температури шляхом зміни його параметрів.
- Тривалість роботи котла в установленому режимі може варіюватися в широких межах залежно, з одного боку, від характеристик використовуваного палива, таких як теплота згоряння, щільність, вологість, фракційний склад і т.д., а з іншого боку - від потужності, що віддається котлом в систему опалення.

## 2.6.7 Сервісний режим

Щоб запрограмувати регулятор у сервісному режимі потрібно:

- Під час увімкнення живлення з'явиться «888» на 3 секунди. У цей час натискаємо кнопку «F» та вибираємо потрібну функцію. На екрані з'явиться параметр. За допомогою кнопок «+»/«-» можемо вибрати який конкретно параметр будемо змінювати. Після вибору параметра потрібно ще раз натиснути кнопку «F».

### 2.6.7.1 Тип вентилятора

Функція дозволяє встановити тип вентилятора який використовується.

Типи вентиляторів:

**1. WPA-120, WPA-01, RV-12. (потрібно вибрати цей)**

2. DP-02, DP-01, DP-02МКР, DP-02РК.
3. RV14, RV18.
4. DP-120, DPA-120.

Кожен другий тип вентилятора потрібно регулювати так, щоб на мінімальних оборотах вентилятор не зупинявся, це може привести до його несправності.

Для вибору типу вентилятора:

- Під час увімкнення живлення з'явиться «888» на 3 секунди. У цей час натискаємо кнопку «F» та за допомогою кнопок «+»/«-» вибираємо параметр «1» - котел укомплектований вентилятором «**WPA-120**». Після вибору параметра потрібно ще раз натиснути кнопку «F», рисунок 11.



Рисунок 11 – Тип вентилятора **WPA-120**, WPA-01, RV-12

### 2.6.7.2 Час розпалу

Функція розпалу починається з моменту включення клавіші «START» і діє до моменту досягнення температури угасання котла.

Якщо котел не досяг потрібної температура, то після певного часу переходить в режим «STOP» - котел гасне.

Час розпалу - 15-90 хвилин.

Для установки часу розпалу:

- Під час увімкнення живлення з'явиться «888» на 3 секунди. У цей час натискаємо кнопку «F» та за допомогою кнопок «+» / «-» вибираємо час розпалу. Після вибору параметра потрібно ще раз натиснути кнопку «F», рисунок 12.



Рисунок 12 – час розпалу

### 2.6.7.3 Тип управління вентилятором

Функція яка дозволяє вибрати користувачу 2 вида роботи вентилятора:

1. **STD** – потужність вентилятора утановлюється користувачем в меню.
2. **CS** – автоматичне плавне модулювання вентилятора.

В опції **CS** автоматика сама автоматично зменшує роботу вентилятора при зростанні температурі котла. Це захищає котел від температурних «ударів».

У головному меню устанавлюємо тільки максимальну потужність вентилятора у час розпалу та продувок.

Щоб запрограмувати регулятор потрібно:

- Під час увімкнення живлення з'явиться «888» на 3 секунди. У цей час натискаємо кнопку «F» та за допомогою кнопок «+» / «-» вибираємо тип управління вентилятором. Після вибору параметра потрібно ще раз натиснути кнопку «F», рисунок 13.



Рисунок 13 – тип управління вентилятором «CS»

#### 2.6.7.4 Температура аварії

Функція дозволяє встановити температуру при якій автоматика буде попереджувати звуковим сигналом про досягнення критичної температури та перейде в аварійний режим. Пошкоджений датчик температури включає аварійний режим та вимикає вентилятор.

Температура аварії 70-99<sup>0</sup>C.

Щоб запрограмувати регулятор потрібно:

- Під час увімкнення живлення з'явиться «888» на 3 секунди. У цей час натискаємо кнопку «F» та за допомогою кнопок «+»/«-» вибираємо температуру аварії. Після вибору параметра потрібно ще раз натиснути кнопку «F», рисунок 14.



Рисунок 14 – температура аварії

#### 2.6.7.5 Корегування показників температури

Функція дозволяє скоригувати розбіг температур на автоматичі та котлі.

Корегування показників температури +9/-9.

Щоб запрограмувати регулятор потрібно:

- Під час увімкнення живлення з'явиться «888» на 3 секунди. У цей час натискаємо кнопку «F» та за допомогою кнопок «+»/«-» вибираємо температуру для корегування температури. Після вибору параметра потрібно ще раз натиснути кнопку «F», рисунок 15.



Рисунок 15 – показників температури

### 2.6.7.6 Датчик температури відпрацьованих газів

Функція дозволяє активувати датчик відпрацьованих газів РТ-1000 – **не іде у комплекті**.

Датчик відпрацьованих газів РТ-1000 вкл-оп/вимкнений-off.

Щоб запрограмувати роботу відпрацьованих газів :

- Під час увімкнення живлення з'явиться «888» на 3 секунди. У цей час натискаємо кнопку «F» та за допомогою кнопок «+» / «-» вибираємо функцію датчика відпрацьованих газів. Після вибору параметра потрібно ще раз натиснути кнопку «F», рисунок 16.



Рисунок 16 – вимкнений датчика-off.

### 2.6.8 Зупинка та запуск регулятора

У регуляторі температури передбачена можливість примусового включення і зупинки.

Функція примусового включення використовується в момент розпалу котла, коли температура котла нижче температури виключення, тобто нижче температури автоматичної роботи.

Функція примусової зупинки використовується при необхідності завантаження котла паливом.

Щоб примусово включити регулятор для розпалювання котла, необхідно затиснути кнопку «START/STOP». При цьому на лицьовій панелі регулятора температури засвітиться індикатор роботи вентилятора, і регулятор температури включить вентилятор. При досягненні температури котла рівній температурі автоматичної роботи, регулятор температури перейде в нормальний режим роботи.

Для примусової зупинки регулятора необхідно затиснути кнопку «START/STOP». Після завантаження котла паливом, знову запуснути вентилятор натисканням кнопки «START/STOP».

### Запобіжник

Регулятор температури має один запобіжник 3,15А, який захищає пристрій від перевищення навантаження і короткого замикання. Запобіжник знаходиться у ре-

гуляторі температури. Для його заміни необхідно відкрити регулятор і замінити пошкоджений запобіжник на новий з таким же номіналом.

**УВАГА! Перед заміною запобіжника необхідно відключити регулятор температури від джерела живлення.**

### **3. Правила безпеки.**

1. До обслуговування котла допускаються лише особи, які досягли 18 років та вивчили дане Керівництво.
2. При монтажі та обслуговуванні котла дотримуйтесь «Правила пожежної безпеки».
3. Установка розширювального бака відкритого або закритого типу обов'язкова!
4. Приміщення, де встановлюється котел, повинно мати вентиляцію і димохід відповідного перерізу і довжини (див. Табл.1).
5. Щоб уникнути припинення циркуляції води і виходу котла з ладу не допускається його робота з порожньою або не повністю заповненою системою опалення.
6. **УВАГА! Швидке заповнення гарячого котла холодною водою виводить його з ладу.**
7. При роботі котла дверцята повинні бути щільно закриті.
8. Перебування дітей, осіб з фізичними або ментальними розладами поблизу котла без нагляду не допускається.
9. Слідкуйте за технічною справністю котла і системи водяного опалення. Своєчасно виконуйте технічне обслуговування котла і системи опалення. Очищення димоходу і котла від сажі проводьте регулярно (періодичність залежить від виду використовуваного палива).

#### **Забороняється:**

- *Самостійно вносити зміни в конструкцію котла;*
- *Відбирати воду із системи водяного опалення для побутових та інших потреб;*
- *Гасити паливо, що горить водою;*
- *Встановлювати запірні пристрої, що перешкоджають циркуляції води через котел або сполученню системи з атмосферою через розширювальний бак;*
- *Здійснювати розпал котла при замерзлій воді в розширювальному бачку або стояку;*
- *У випадку встановлення регулюючих вентилів у кожного опалювального приладу (радіатора), одночасне закриття всіх вентилів не допускається;*
- *Застосовувати в системі замість води рідини, не призначеної для заповнення систем опалення;*
- *Експлуатувати котел при недостатній тязі і несправності димоходу, а також з не повністю заповненою системою опалення;*
- *Обладнати вузол підживлення системи опалення в безпосередньо поряд з котлом;*
- *Зберігати легкозаймисті матеріали в приміщенні, де розміщений котел;*



- *Класти на котел сторонні речі, матеріали для розпалювання, і сушити одяг;*

- *Експлуатувати котел в системі опалення без групи безпеки;*

- *Експлуатувати котел без захисного заземлення.*

Про всі несправності при роботі котла необхідно повідомляти в спеціалізовану сервісну службу.

#### **Ознаки отруєння чадним газом та перша допомога.**

Першими ознаками отруєння є: важкість у голові, сильне серцебиття, шум у вухах, запаморочення, загальна слабкість, потім може з'явитися нудота, блювання, задишка, порушення рухових функцій. Потерпілий, може раптово знепритомніти.

Для надання першої допомоги необхідно вивести потерпілого на свіже повітря, розстебнути стискуючий подих одяг, дати понюхати нашатирний спирт, тепло вкрити (але не давати заснути) і викликати швидку допомогу, в разі відсутності дихання негайно винести потерпілого в інше тепле приміщення зі свіжим повітрям і робити штучне дихання до прибуття лікаря.

#### **4. Технічне обслуговування котла.**

1. Власник повинен дотримуватися вимог цього керівництва та утримувати котел в чистоті і справному стані.

2. При експлуатації системи необхідно підтримувати рівень води в розширювальному баку для відкритої системи циркуляції, а в герметичній системі підтримувати постійний надлишковий тиск.

3. Очищення топки і теплообмінника від сажі проводять за допомогою металевої щітки.

4. Котел, опалювальна система, прохідність димоходу повинні проходити профілактичний огляд не рідше одного разу на рік, у тому числі перед початком опалювального сезону та підтверджуватися кваліфікованим фахівцем.

5. Періодичність чищення котла повинна бути такою, щоб товщина відкладень на поверхнях теплообміну котла не перевищувала 1,5 ... 2 мм, але не рідше ніж через 36 годин експлуатації котла.

6. Чистку котла від відклавшогося накипу в водогрійному просторі рекомендується робити через два-три роки хімічним способом, для чого використовується розчин інгібованої соляної кислоти, кальцинованої соди і т.д.

**УВАГА! При промиванні опалювальної системи кислотними або лужними розчинами необхідно проводити повну нейтралізацію залишків цих розчинів.**

7. При припиненні роботи котла на тривалий період в зимовий час воду із системи опалення потрібно злити. Замерзання води в котлі може призвести до виводу його з ладу.

#### **5. Контроль стану регулятора температури**

Після завершення опалювального сезону і перед початком наступного, в регуляторі температури необхідно перевірити:

- технічний стан проводів;
- кріплення датчика температури;
- кріплення регулятора температури;
- надійність заземлення.

Під час експлуатації проводити очищення регулятора температури від пилу та інших забруднень.

## 6. Можливі несправності.

Перелік можливих несправностей наведений у таблиці 5.

Таблиця 5

№п/п	Найменування несправності, зовнішнє проявлення	Можлива причина	Спосіб усунення
1	Ускладнена або відсутня циркуляція води в системі опалення. Котел перегрівається, а нагрівальні прибори залишаються холодними.	а) недостатня кількість води в системі опалення б) засмічений фільтр в системі опалення	а) дати охолонути котлу і системи опалення до температури 30 градусів і дозправити систему опалення; б) видалити повітря з котла і системи опалення і, якщо тиск нижче мінімально допустимого, дозправити систему опалення; в) визначити місце витoku і усунути причину; г) промити фільтр системи опалення; д) звернутися до фахівця.
2	Вода в котлі не нагрівається до заданої температури.	а) тепловитрати будівлі перевищують номінальну потужність котла б) порушено регулювання номінальної потужності в) низькокалорійне або сире паливо.	а) зверніться до розробітника проекту системи опалення; б) виконайте налаштування регулятора температури; в) використовуйте сухе паливо з достатньою калорійністю

3	Підвищена витрата палива, зниження ефективності опалення. При відкритті завантажувальних дверцят продукти горіння виходять в приміщення.	Відкладення сажі та золи на поверхні теплообмінника котла. Димохід забитий сажею або сторонніми предметами.	а) перевірте стан приточно-втяжних пристроїв б) очистіть котел і димар від сажі та / або сторонніх предметів.
---	--	---	--

У разі несправності регулятора температури або вентилятора наддуву слід звернутися у відповідну сервісну службу.

## 7. Утилізація.

Після закінчення терміну служби котли підлягають утилізації, а саме:

1. Комплектуючі елементи, ресурс роботи яких не вичерпаний, можуть бути використані в якості запасних частин в котлах ідентичною конструкції;
2. Цінні метали, які містяться в елементах автоматики і не підлягають подальшому використанню, повинні здаватися в спеціалізовані приймальні пункти;
3. Чорні метали підлягають здачі в металобрухт.

## 8. Керівництво фахівця.

### 8.1. Установка і підключення котла.

При підготовці до установки котла необхідно виконати наступні операції:

- зняти транспортувальну упаковку котла;
- витягти регулятор температури і вентилятор наддуву;
- зняти фіксуючі болти кріплення котла до транспортувального дерев'яного піддону;
- підготувати два відрізка труби діаметром 1/2 " і довжиною 1500 мм. На кінцях труби необхідно зняти фаски і ретельно зашліфувати задирки і гострі кромки;
- вставити відрізки труб в отвори, як показано на рис.17.

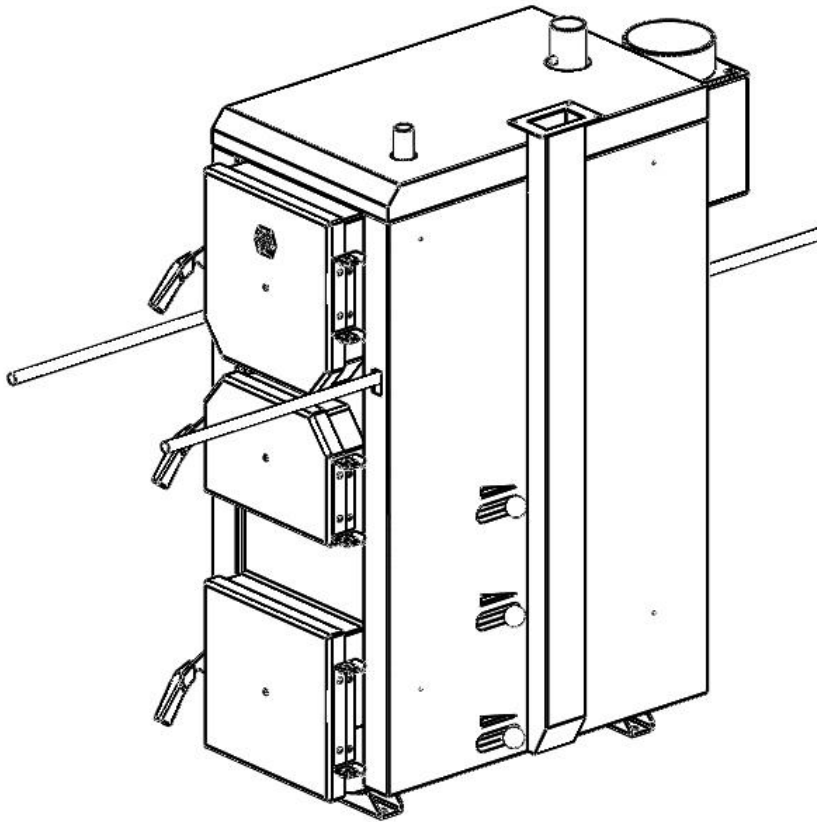


Рисунок 17. Підготовка до переміщення та встановлення котла.

**УВАГА! При протягуванні труб в отвори необхідно бути дуже уважним і акуратним, щоб не пошкодити ізоляцію теплообмінника.**

- використовуючи труби на кшталт носилок, перемістити котел в установлене проектом місце;
- заборонено здійснювати переміщення котла в проектне місце способом захоплення за зовнішні облицювальні панелі.

Вимоги щодо розміщення котла в приміщенні вказані на Рис. 18.

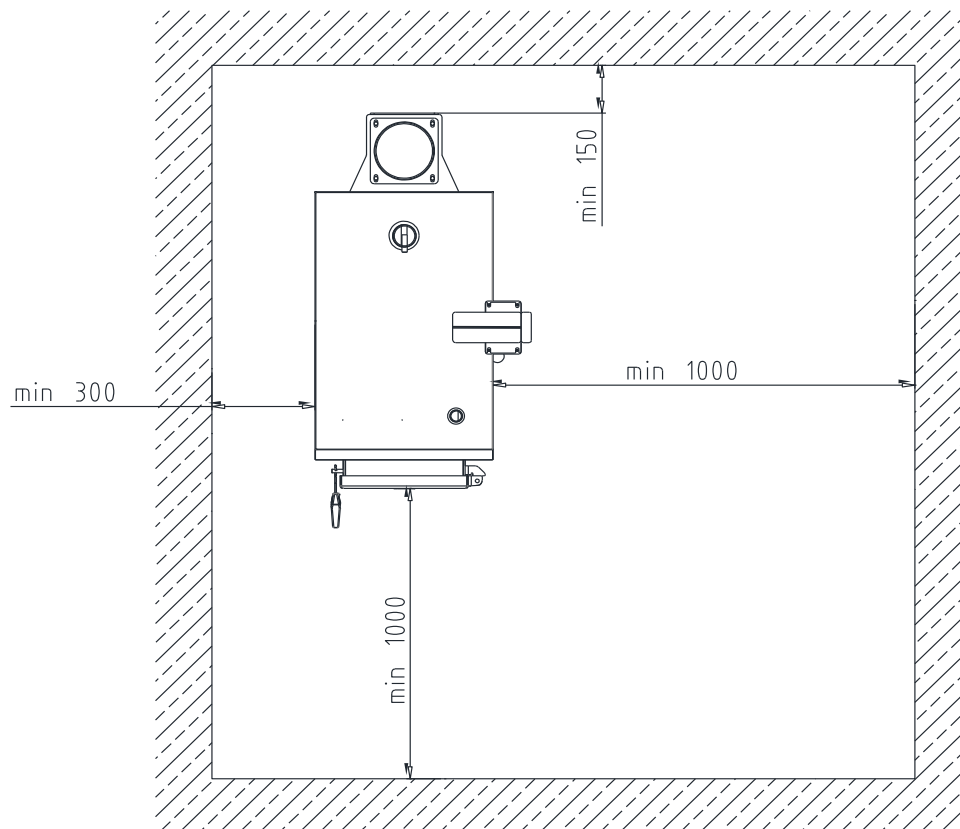


Рисунок 18.

**Підключення котла:**

- підвести і зістикувати димар з патрубком приєднання димоходу котла;
- зняти пластикові заглушки з патрубків підведення і відведення теплоносія і зі штуцера групи безпеки;
- встановити групу безпеки;
- штуцер зливу і групи безпеки перевірити на герметичність при монтажі;
- підключити до котла труби подачі і повернення теплоносія і заповнити систему водою. Для підтримки температури теплоносія на зворотному трубопроводі не нижче 40°C, рекомендується встановити змішувальний клапан;
- розпакувати і встановити регулятор температури і вентилятор наддуву;
- підключити вентилятор наддуву і циркуляційний насос до регулятора температури (схему підключення див. Рис. 3). Потужність, яка підключається до котла циркуляційного насоса не повинна перевищувати 130 Вт.;
- встановити датчик температури котла і зафіксувати його у отворі (гильзі) (див. Рис.19);
- встановити аварійний датчик температури котла під обшивку і зафіксувати його за допомогою декоративного кільця (дублює основний датчик при виході останнього з ладу). (див. Рис.19).

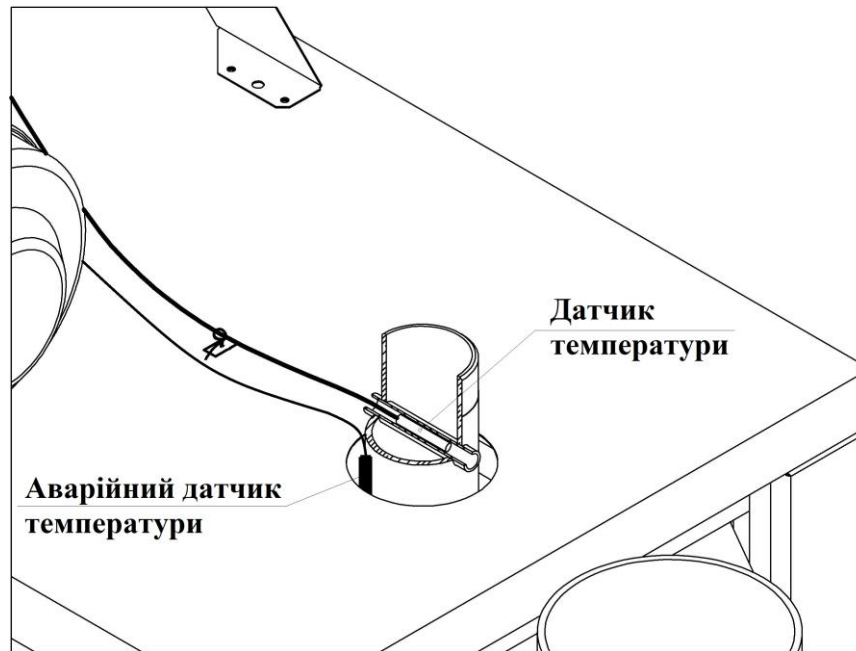


Рисунок 19

## 9. Комплектність.

### 9.1. У комплект поставки котла DTM-turbo входять:

- Котел в зборі -1 шт.
- Паспорт, керівництво з експлуатації котла -1 прим.
- Регулятора температури TATRA-line (KG Elektronik SP-30 PID) -1 шт.
- Інструкція з експлуатації регулятора температури -1 прим.
- Вентилятор наддуву TATRA-line (M+M WPA-120) -1 шт.
- Решітка колосникова:
  - 10 кВт – 1 шт.
  - 13 кВт – 2 шт.
  - 24 кВт – 2,5 шт.
  - 40 кВт – 4 шт.
  - 50 кВт – 4 шт.
  - 65 кВт – 6 шт.
  - 80 кВт – 6шт.
  - 96 кВт – 9 шт.
- Болти M6×20 -4 шт.
- Гайки M6 -4 шт.
- Шайби стопорні під M6 -4 шт.

### У комплект к котлам 65-96 кВт додатково входять:

- Рим болт M16 -4шт.

### 9.2. Комплект поставки регулятора температури DTM (KG Elektronik SP-30 PID) складає:

1. Мережевий кабель з наконечником вилки, довжиною 1.4 м	-1 шт.
2. Провід підключення вентилятора з роз'ємом, довжиною 0,2/0,7 м	-1 шт.
3. Провід підключення насоса, довжиною 2 м.	-1 шт.
4. Датчик температури з проводом підключення 1.4 м.	-1 шт.
5. Запобіжник	-1 шт.
6. Саморізи 3,5×11	-2 шт.

### 9.3. Комплект поставки вентилятора DTM (M+M WPA-120) складає:

1. Прокладка під фланець	- 1 шт.
2. Болти М6х20	- 4 шт.
3. Гайки М6	- 4 шт.
4. Шайби М6	- 4 шт.
5. Шайби стопорні М6	- 4 шт.

## **10. Правила транспортування і зберігання.**

1. Котли дозволяється перевозити автомобільним, залізничним, водним та повітряним транспортом в критих транспортних засобах при дотриманні вимог НД, які діють на даному виді транспорту.

2. Умови транспортування котлів в частині впливу кліматичних факторів зовнішнього середовища повинні відповідати групі умов зберігання 8 (ОЖЗ) по ГОСТ 15150, в частині впливу механічних факторів - Л по ГОСТ 23216.

3. Умови зберігання котлів у частині впливу кліматичних факторів повинні відповідати групі 1 (Л) по ГОСТ 15150.

4. При транспортуванні і зберіганні штабелювання упакованих котлів не допускається.

## **11. Гарантійні зобов'язання.**

Котел водогрійний твердопаливний «DTM-turbo» виготовлений відповідно до ТУ У 25.2-35323619-001: 2014.

Виробник гарантує відповідність котла вимогам нормативної документації та дає можливість споживачу отримати 5 років гарантійного обслуговування за умови дотримання споживачем правил та вказівок, викладених в данному керівництві з експлуатації.

Термін експлуатації водогріного котла «DTM-turbo» складає 10 років

Гарантійний термін зберігання котла складає 12 місяців від дати його виробництва.

Гарантійні зобов'язання виробника, починають свою дію від дати купівлі споживачем котла та мають окремий термін дії на наступні складові котла:

- Теплообмінник - 36 місяців від дати купівлі котла, але не більше 48 місяців від дати його виробництва;

- Автоматика (вентилятор наддуву, регулятор температури DTM ) та дверцята - 24 місяців від дати купівлі котла, але не більше 36 місяців від дати його виробництва;
- Інші елементи котла (зовнішні облицювальні панелі, колосникова решітка) - 12 місяців від дати купівлі котла, але не більше 24 місяців від дати його виробництва;

### **Додаткова гарантія на теплообмінник котла.**

Після завершення гарантійного терміну експлуатації теплообмінника ( 36 місяців від дати купівлі котла), споживач має можливість продовжити термін гарантійної експлуатації теплообмінника, ще на 24 місяці.

Умовою надання додаткової гарантії, є проведення технічного огляду котла авторизованим представником заводу виробника. Технічний огляд має бути виконаний, не пізніше 37 місяців від дати купівлі котла, та через 12 місяців після проведення першого технічного огляду.

Увага! Послуга з технічного огляду є платною. Кошти за цю послугу, сплачує споживач.

### **Споживач втрачає право гарантійного обслуговування котла (безкоштовного усунення недоліків) у випадку:**

- Якщо причиною недоліку обладнання стали невідповідні умови зберігання, транспортування;
- Якщо порушено умови викладені в данному керівництві з експлуатації.
- Якщо при проектуванні, монтажі і експлуатації були порушені вимоги таких нормативних документів як:  
НПАОП 0.00-1.26-96 Правила будови і безпечної експлуатації парових котлів;  
ДБН В.2.5-28-2006 Природне і штучне освітлення;  
ДБН В.2.5-77:2014 Котельні;  
ДБН В.2.5-67:2013 Опалення, вентиляція та кондиціонування;  
ДБН В.1.1.7-2002 Пожежна безпека об'єктів будівництва;  
ДБН В.2.2-9-2009 Громадські будинки та споруди. Основні положення;  
ДНАОП 0.01-1.01-95 «Правил пожежної безпеки в Україні»;  
ДНАОП 0.00-1.21-98 «Правила безпечної експлуатації електроустановок споживачів»;
- Якщо монтаж обладнання виконано особами/ організаціями, які не мають відповідної кваліфікації , дозвілів та ліцензій.
- Якщо порушено хоча б один з пунктів цих гарантійних зобов'язань.
- Якщо недолік виник внаслідок зовнішніх чинників (природні катастрофи, пожеви, пожежі тощо), забруднення води, теплоносія , наявності пилу або агресивних випарів у повітрі, при коливанні напруги мережі. При відсутності теплоносія у системі, палива, розморожування системи чи теплообмінника котла.
- Якщо в якості теплоносія використовується незамерзаюча або інша рідина, яка не узгоджена з виробником.
- Якщо недолік виник внаслідок корозії або будь-якого забруднення (зовнішнього або внутрішнього).



- Якщо відсутнє, втрачене керівництво з експлуатації або не заповнено гарантійний талон та талон на введення в експлуатацію.
- Якщо недостатня тяга у димоході, а також конструкція димоходу не відповідає будівельним нормам.
- Якщо якість палива не відповідає стандартам зазначеним в даному керівництві з експлуатації.
- Якщо недолік спричинений неправильним підключенням до обладнання додаткових приладів, датчиків тощо.
- Якщо продавець продав споживачеві котел, гарантійний термін зберігання якого закінчився.
- Якщо технічне обслуговування не виконувалось або виконувалось не з порушення умов викладених у Розділі 4 керівництва з експлуатації.
- Якщо в конструкцію котла внесено зміни та здійснені доробки, а також використанні вузли, деталі, комплектуючі вироби, що не передбачаються нормативними документами.

### **Перелік типових негарантійних випадків**

- Втрата герметичності камери згоряння в наслідок пошкодження ущільнювального шнура дверцят конденсатом, смолами з палива.
- Утворення конденсату.
- Продукти згоряння потрапляють в приміщення де розташований котел. Зворотня тяга, відсутність тягі.
- Пошкодження автоматики, яке спричинено перенапругою електричного живлення та візуально може бути відображено у вигоранні струмопровідних доріжок та ланцюгів, пошкоджені запобіжника, обвуглені електричної ізоляції дротів та клемних затискачів (з'єднань), пошкоджені трансформатору.
- Пошкодження автоматики в наслідок потрапляння вологи, струмопровідного пилу, комах тощо.
- Наявність на автоматичній ознак ремонту (не заводська пайка).
- Зовнішнє забруднення вентилятора (турбіни), теплообмінника.
- Порушення герметичності котла або його вузлів в наслідок електричного потенціалу.
- Порушення герметичності обладнання або його вузлів в наслідок підвищеного тиску теплоносія.
- Будь-які механічні пошкодження котла або його елементів.

## 12. Свідоцтво про приймання.

Котел водогрійний твердопаливний КОТ-\_\_\_\_\_turbo  
заводський № \_\_\_\_\_ відповідає технічним умовам на виріб  
ТУ У 25.2-41285744-001:2017 і визнаний придатним до експлуатації.

Дата випуску “ \_\_\_\_\_ ” \_\_\_\_\_ 201\_\_ р.

\_\_\_\_\_ (відповідальний за приймання, штамп ВТК)  
М.П.

Виробник: **ТОВ «ДЮС Сервіс»** Україна, м.Київ,  
код ЄГРПОУ 41285744  
вул. Алма-Атинська, б.8, оф.401.  
тел. 0 800 30 16 17

## Гарантійний талон

Котел водогрійний твердопаливний КОТ-\_\_\_\_\_turbo

Заводський номер \_\_\_\_\_ Дата випуску \_\_\_\_\_  
(рік, місяць, число)

\_\_\_\_\_  
(прізвище відповідальної особи виробника)

\_\_\_\_\_  
(підпис)

**М.П**

### Заповнюється продавцем

Продавець

\_\_\_\_\_  
(найменування підприємства, організації,

\_\_\_\_\_  
юридична адреса)

Дата продажу \_\_\_\_\_ Ціна \_\_\_\_\_  
(рік, місяць, число) (гривень)

\_\_\_\_\_  
(ПІБ відповідальної особи продавця)

\_\_\_\_\_  
(підпис)

**МП**

## ТАЛОН

### на введення в експлуатацію

Котел водогрійний твердопаливний КОТ-\_\_\_\_\_turbo

Заводський номер \_\_\_\_\_

1. Дата установки «\_\_\_\_\_» \_\_\_\_\_ 201 р.

2. Адреса установки \_\_\_\_\_  
\_\_\_\_\_

3. Ким проведений монтаж \_\_\_\_\_  
\_\_\_\_\_

(найменування організації, посада, прізвище)

М.п

4. Ким виконані пусконаладжувальні роботи \_\_\_\_\_  
\_\_\_\_\_

(найменування організації, посада, прізвище)

5. Дата введення в експлуатацію «\_\_\_\_\_» \_\_\_\_\_ 201 \_\_ р.

М.п

6. Ким проведений інструктаж по користуванню котлом \_\_\_\_\_  
\_\_\_\_\_

(найменування організації, посада, прізвище)

7. Підтвердження робіт з введення в експлуатацію

Прізвище абонента \_\_\_\_\_ Підпис \_\_\_\_\_

«\_\_\_\_\_» \_\_\_\_\_ 201 \_\_ р.

Виробник: **ТОВ «ДЮС Сервіс»** Україна, м.Київ,  
код ЄГРПОУ 41285744  
вул. Алма-Атинська, б.8, оф.401.  
тел. 0 800 30 16 17

**ВІДРИВНИЙ ТАЛОН №1  
на гарантійний ремонт**

протягом гарантійного строка  
експлуатації

Котел водогрійний твердопаливний КОТ-\_\_\_\_\_ turbo

Заводський номер \_\_\_\_\_ Дата випуску \_\_\_\_\_  
(рік, місяць, число)

\_\_\_\_\_ (прізвище відповідальної особи виробника)

\_\_\_\_\_ (підпис)

**М.П**

**Заповнюється продавцем**

Продавець \_\_\_\_\_  
(найменування підприємства, організації,

\_\_\_\_\_ юридична адреса)

Дата продажу \_\_\_\_\_ Ціна \_\_\_\_\_  
(рік, місяць, число) (гривень)

\_\_\_\_\_ (ПІБ відповідальної особи продавця)

\_\_\_\_\_ (підпис)

**М. П.**

Корінець відривного талона на гарантійний ремонт протягом гарантійного терміну експлуатації

Виконавець \_\_\_\_\_

\_\_\_\_\_ (найменування підприємства, організації, юридична адреса)

Талон вилучений \_\_\_\_\_

\_\_\_\_\_ (рік, місяць, число)

\_\_\_\_\_ (П. І. Б., підпис виконавця)

М.П.

Заповнює виконавець

Виконавець: \_\_\_\_\_  
(найменування підприємства, організації,

\_\_\_\_\_ юридична адреса)

Номер, під яким котел узятий на гарантійний облік \_\_\_\_\_  
Причина ремонту. Назва заміненого комплектуючого виробу, складової частини:

\_\_\_\_\_  
\_\_\_\_\_  
\_\_\_\_\_  
\_\_\_\_\_  
\_\_\_\_\_  
\_\_\_\_\_  
\_\_\_\_\_  
\_\_\_\_\_  
\_\_\_\_\_  
\_\_\_\_\_

Дата ремонту " \_\_\_\_\_ " \_\_\_\_\_ 201\_\_ р.

\_\_\_\_\_  
(ПІБ відповідальної особи виконавця)

\_\_\_\_\_  
(підпис)

**М. П.**

Підпис власника, що підтверджує виконання робіт

по гарантійному обслуговуванню \_\_\_\_\_  
(підпис) (дата)

Виробник: **ТОВ «ДЮС Сервіс»** Україна, м.Київ,  
код ЄГРПОУ 41285744  
вул. Алма-Атинська, б.8, оф.401.  
тел. 0 800 30 16 17

## ВІДРИВНИЙ ТАЛОН №2 на гарантійний ремонт

протягом гарантійного строка  
експлуатації

Котел водогрійний твердопаливний КОТ-\_\_\_\_\_turbo

Заводський номер \_\_\_\_\_ Дата випуску \_\_\_\_\_  
(рік, місяць, число)

\_\_\_\_\_ (прізвище відповідальної особи виробника)

\_\_\_\_\_ (підпис)

М.П.

**М.П.**

### Заповнюється продавцем

Продавець \_\_\_\_\_  
(найменування підприємства, організації,

\_\_\_\_\_ юридична адреса)

Дата продажу \_\_\_\_\_ Ціна \_\_\_\_\_  
(рік, місяць, число) (гривень)

\_\_\_\_\_ (ПІБ відповідальної особи продавця)

\_\_\_\_\_ (підпис)

**М. П.**

корінець відривного талона на гарантійний ремонт протягом гарантійного терміну експлуатації

Виконавець \_\_\_\_\_

(найменування підприємства, організації, юридична адреса)

(П. І. Б., підпис виконавця)

Талон вилучений \_\_\_\_\_

(рік, місяць, число)

Заповнює виконавець

Виконавець: \_\_\_\_\_

(найменування підприємства, організації,

\_\_\_\_\_ )  
юридична адреса)

Номер, під яким котел узятий на гарантійний облік \_\_\_\_\_

Причина ремонту. Назва заміненого комплектуючого виробу, складової частини:

\_\_\_\_\_  
\_\_\_\_\_  
\_\_\_\_\_  
\_\_\_\_\_  
\_\_\_\_\_  
\_\_\_\_\_  
\_\_\_\_\_  
\_\_\_\_\_  
\_\_\_\_\_  
\_\_\_\_\_

Дата ремонту " \_\_\_\_\_ " \_\_\_\_\_ 201\_\_ р.

\_\_\_\_\_  
(ПІБ відповідальної особи виконавця)

\_\_\_\_\_  
(підпис)

**М. П.**

Підпис власника, що підтверджує виконання робіт

по гарантійному обслуговуванню \_\_\_\_\_  
(підпис) (дата)



**Заповнюється виконавцем**

Котел прийнятий на гарантійне обслуговування \_\_\_\_\_  
(найменування підприємства, організації - виконавця робіт)

\_\_\_\_\_ (юридична адреса)

Дата взяття котла на гарантійний облік \_\_\_\_\_  
(рік, місяць, число)

Ціна \_\_\_\_\_  
(гривень)

\_\_\_\_\_ (ПІБ відповідальної особи виконавця)      \_\_\_\_\_ (підпис)

**МП**

**Облік робіт технічного обслуговування та гарантійного ремонту**

Дата	Опис несправності	Зміст виконаної роботи, найменування заміненних комплектуючих, запасних частин	Підпис виконавця

**Акт рекламації**

« \_\_\_ » \_\_\_\_\_ 20\_\_ р.

Від \_\_\_\_\_ Адрес: м. \_\_\_\_\_  
(найменування організації)+380(\_\_\_\_) \_\_\_\_\_  
(Контактний телефон)\_\_\_\_\_  
(ПІБ контактної особи)**Характеристики обладнання**

\_\_\_\_\_ « \_\_\_\_\_ » \_\_\_\_\_ (дані з паспорта)

Заводський № \_\_\_\_\_

Дата отримання обладнання « \_\_\_ » \_\_\_\_\_ 20\_\_ р.

Дата введення в експлуатацію « \_\_\_ » \_\_\_\_\_ 20\_\_ р. (дані з «талона на введення в експлуатацію»)

Дата виходу з ладу « \_\_\_ » \_\_\_\_\_ 20\_\_ р.

Зовнішні прояви виходу з ладу (максимально докладна інформація)

\_\_\_\_\_  
\_\_\_\_\_  
\_\_\_\_\_

Передбачувані причини виходу з ладу (максимально докладна інформація)

\_\_\_\_\_  
\_\_\_\_\_

Недолік виявив

\_\_\_\_\_  
(ПІБ, посада, організація)

Момент виявлення претензій \_\_\_\_\_ (при монтажі, при пуску, при експлуатації, при ТО, при ремонті, при зберіганні, ін.)

Необхідна заміна

\_\_\_\_\_  
\_\_\_\_\_

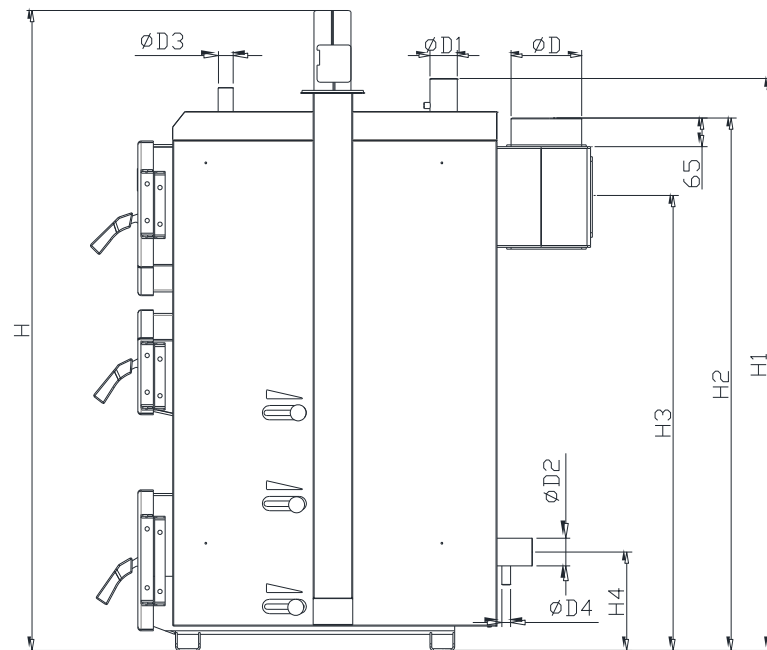
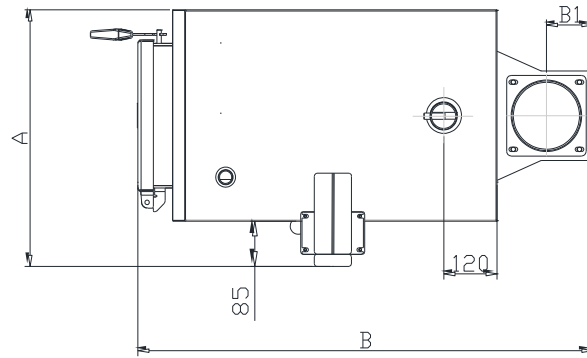
Спосіб і терміни повернення комплектуючих, що вимагають заміни

\_\_\_\_\_

Дата звернення в сервісну службу заводу-виробника « \_\_\_ » \_\_\_\_\_ 20\_\_ р.

**Заповнювати друкованими літерами****БЕЗ ПРАВИЛЬНО ОФОРМЛЕНОГО АКТУ РЕКЛАМАЦІЇ ПРЕТЕНЗІЇ НЕ ПРИЙМАЮТЬСЯ, ЗАМІНА КОМПЛЕКТУЮЧИХ НЕ ЗДІЙСНЮЄТЬСЯ**

## Габаритні та приєднувальні розміри.



	A	B	B <sub>1</sub>	H	H <sub>1</sub>	H <sub>2</sub>	H <sub>3</sub>	H <sub>4</sub>	D	D <sub>1</sub>	D <sub>2</sub>	D <sub>3</sub>	D <sub>4</sub>
KOT-10	500	825	80	1310	1150	1065	920	175	114	G 2"	G 1"	G 1"	G 1/2"
KOT-13	550	880	105	1380	1220	1145	965	220	140	G 2"	G 1"	G 1"	G 1/2"
KOT-17	550	930	105	1380	1220	1145	965	220	140	G 2"	G 1"	G 1"	G 1/2"
KOT-24	550	1030	105	1430	1280	1190	1015	220	160	G 2"	G 1"	G 1"	G 1/2"
KOT-40	660	1210	155	1500	1335	1250	1040	230	220	G 2"	G 1"	G 1"	G 1/2"
KOT-50	760	1215	155	1500	1335	1250	1035	230	245	G 2"	G 1"	G 1"	G 1/2"
KOT-65	820	1365	155	1560	1420	1335	1110	230	245	G 2½"	G 1"	G 1"	G 1/2"
KOT-80	865	1520	212	1705	1545	1480	1225	270	300	G 2½"	G 1"	G 1"	G 1/2"
KOT-96	970	1635	198	1770	1619	1542	1285	270	325	G 2½"	G 1"	G 1"	G 1/2"

**УВАГА!****Схема завантаження котла, потужністю 65-96 кВт.**

Для транспортування котла за допомогою вантажопідійомних механізмів, необхідно встановити рим болти в спеціально передбачені різьбові отвори, які знаходяться у верхній частині котла.

Необхідно зняти верхню лицьову панель. Для цього, розкрутити верхні кріпильні саморізи (8 шт) правої та лівої лицьовій панелі, а так само саморізи (5 шт) у задній панелі. Провести демонтаж верхньої лицьової панелі.

Встановити рим болти у спеціальні роз'єми.

Після закінчення транспортування, збірку провести в зворотній послідовності.

