



DTM Universal

КОТЕЛ ВОДОГРІЙНИЙ ТВЕРДОПАЛИВНИЙ
(зі сталевим теплообмінником)

ТУ У 25.2-41285744-001:2017

КОТ 12 ÷ 24 кВт



НАШ САЙТ:
dtm.ua



НАША СТОРІНКА
[Facebook.com](https://www.facebook.com/dtm.ua)



МИ НА КАНАЛІ
[YouTube](https://www.youtube.com/dtm.ua)



ЛІНІЯ ТУРБОТИ

0 800 30 16 17



№ UA.TR.089.0978-17

dtm.ua

КЕРІВНИЦТВО З ЕКСПЛУАТАЦІЇ

Шановний покупець!

ТОВ «ДЮС Сервіс» пропонує вашій увазі високоефективні твердопаливні водогрійні котли «DTM» для відкритих і герметичних систем опалення з примусовою циркуляцією теплоносія.

Котли «DTM» з примусовою подачею повітря в топочну камеру оснащені сучасним електронним регулятором температури і мають високий коефіцієнт корисної дії.

Зміст:

1. ЗАГАЛЬНІ ВІДОМОСТІ	4
1.1 ПРИЗНАЧЕННЯ КОТЛА.....	4
1.2 ТЕХНІЧНІ ХАРАКТЕРИСТИКИ.....	5
1.3 КОНСТРУКЦІЯ (ОСНОВНІ ЕЛЕМЕНТИ).....	6
2. КОМПЛЕКТНІСТЬ	7
3. КЕРІВНИЦТВО КОРИСТУВАЧА	7
3.1 ПІДГОТОВКА ДО ВСТАНОВЛЕННЯ.....	7
3.2 ОСОБЛИВОСТІ ОПАЛЮВАЛЬНОЇ СИСТЕМИ І ЇІІ ЗАПОВНЕННЯ ВОДОЮ	9
3.3 МОНТАЖ РЕГУЛЯТОРА ТЯГИ	11
3.4 ПІДГОТОВКА КОТЛА ДО РОБОТИ.	12
3.5 РОБОТА КОТЛА.РОЗПАЛ.....	12
4. ТЕХНІЧНЕ ОБСЛУГОВУВАННЯ	14
5. ПРАВИЛА БЕЗПЕКИ	15
6. МОЖЛИВІ НЕСПРАВНОСТІ ТА ЗАСОБИ ЇХ УСУНЕННЯ	16
7. УМОВИ ПОСТАВКИ ТА ТРАСПОРТУВАННЯ	17
8. ЗБЕРІГАННЯ ТА ЧИЩЕННЯ	18
9. ПЕРІОДИЧНА ЧИСТКА КОТЛА	18
10. ПРАВИЛА ПРОТИПОЖЕЖНОЇ БЕЗПЕКИ	19
11. АВАРІЙНА ЗУПИНКА КОТЛА	19
12. ВИМКНЕННЯ КОТЛА	19
13. УТИЛІЗАЦІЯ	20
14. ГАРАНІЙНІ ЗОБОВ'ЯЗАННЯ	20
15. СВІДОЦТВО ПРО ПРИЙМАННЯ	22
 ДОДАТКИ	
ГАБАРИТНІ ТА ПРИСДНУВАЛЬНІ РОЗМІРИ	31

1. Загальні відомості.

Котли торгової марки «DTM» відповідають вимогам ТУ У 25.2-41285744-001:2017

Котел «DTM» являє собою автономний твердопаливний водогрійний котел тепловою потужністю від 12 до 24 кВт (залежно від типу котла).

Перед початком роботи уважно вивчіть цей посібник і в першу чергу правила техніки безпеки.

Після транспортування при мінусовій температурі, перед введенням котла в експлуатацію, необхідно витримати його при кімнатній температурі протягом 8 годин.

Перед тим як розпалити котел, уважно вивчіть розділи «ПІДГОТОВКА ДО РОБОТИ», «ЗАВАНТАЖЕННЯ ПАЛИВОМ» даного керівництва.

При виявленні несправності після включення, негайно вимкніть котел і викличте спеціаліста для ремонту.

Під час експлуатації дотримуйтесь «ПРАВИЛА БЕЗПЕКИ».

Підприємство-виробник має право вносити зміни в конструкцію, не відображені в даному керівництві з експлуатації які не впливають на технічні та експлуатаційні характеристики виробу.

Телефон підтримки: 0 800 30 16 17

Офіційний сайт: <http://dtm.ua>

1.1 Призначення котла.

Котли призначені для опалення приміщень з тепловими витратами від 12 до 24 кВт (залежно від типу котла), обладнаних системами водяного опалення.

Котли працюють на твердому паливі (антрацит, кам'яне і буре вугілля, дрова) і автоматично підтримують температуру теплоносія, задану Вами за допомогою механічного або електронного регулятора температури.

1.2 Технічні характеристики котла DTM

Таблиця 1

№	Найменування параметра	Типорозмір				
		KOT-12 Universal	KOT-14 Universal	KOT-17 Universal	KOT-20 Universal	KOT-24 Universal
1	Корисна теплова потужність (антрацит, кам'яне вугілля), не менше, кВт	12	14	17	20	24
2	Розміри топки: - глибина, мм - ширина, мм - об'єм не менше, дм ³	362 320 47	362 320 52	382 320 57	432 320 65	482 320 72
3	Тривалість робочого циклу, не менше, год. - на вугіллі - на деревині	до 12 до 6				
4	Коефіцієнт корисної дії, %	≥85				
5	Розрідження за котлом в димоході, Па	20-40				
6	Максимальний робочий тиск води, МПа	≤0,3				
7	Температура нагріву води, °С, не більше Рекомендована мінімальна температура води, °С	95 58				
8	Об'єм теплообмінника, л, не більше	47	52	57	65	72
9	Температура продуктів згоряння, °С	140...400				
10	Під'єднувальні розміри: - підведення / відведення теплоносія, дюйм - партубок під'єднання групи безпеки (діаметр), дюйм - штуцер підключення мехнічного терморегулятора (діаметр), дюйм	G 2" G 1" G 3/4"	G 2" G 1" G 3/4"	G 2" G 1" G 3/4"	G 2" G 1" G 3/4"	G 2" G 1" G 3/4"
11	Габаритні розміри, не більше: - ширина, мм - глибина, мм - висота, мм	485 680 1050	485 680 1100	485 715 1100	485 760 1100	485 815 1160
12	Димохід: - димохід (наружний діаметр), мм - площа перерізу внутрішнього каналу, не менше, см ² - рекомендована висота, м	140 154 5	140 154 5	140 154 5	140 154 5	160 202 6
13	Маса, не більше: - нетто, кг - брутто, кг	142 155	151 164	157 170	169 182	182 195
14	Рекомендований сумарний об'єм опалювальної системи, л, не більше.	170	190	240	280	350

1.3 Конструкція (основні елементи).

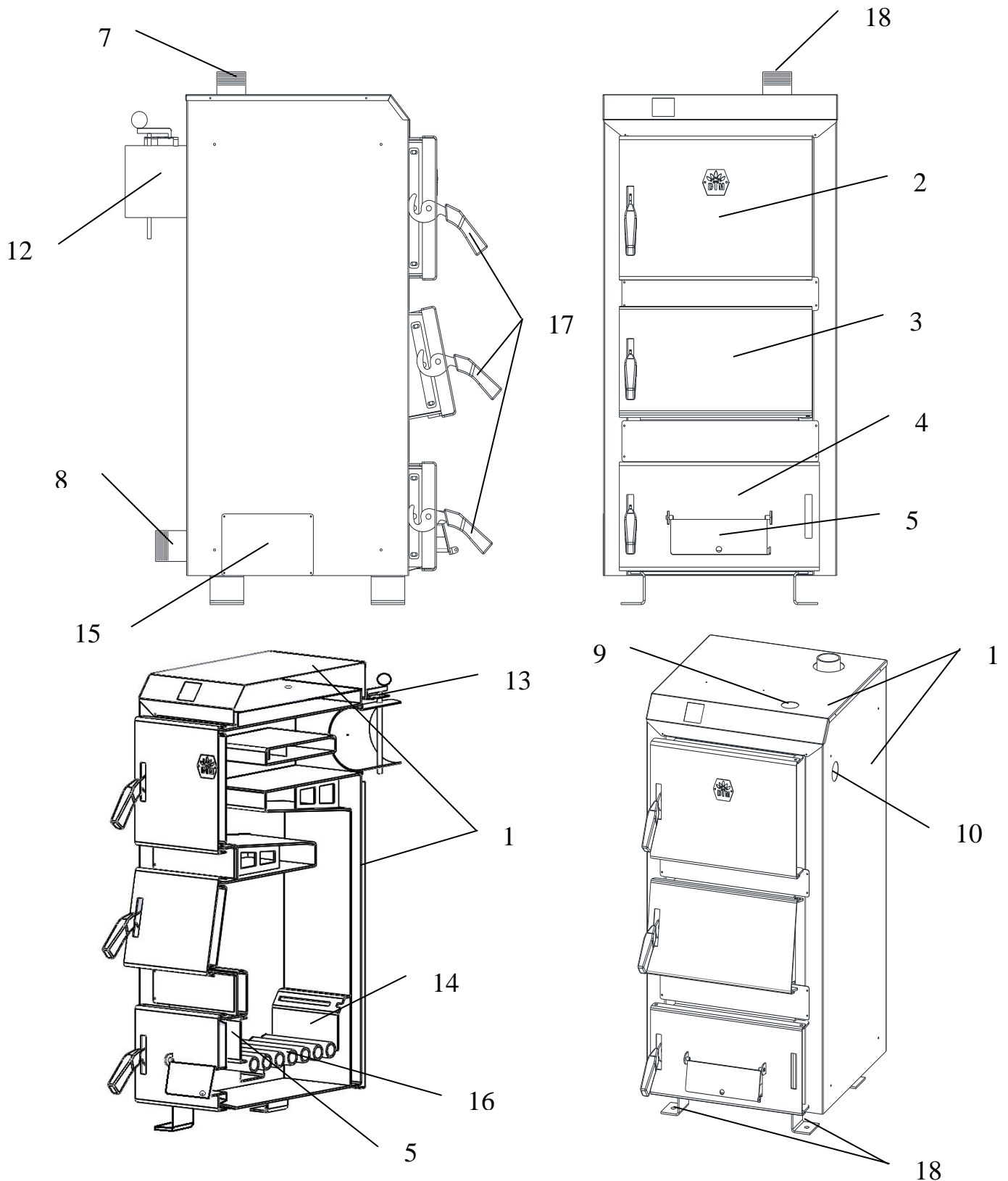


Рис. 1. Конструкція і основні вузли котла

1. Зовнішні облицювальні панелі.
2. Дверцята теплообмінника (для технічного обслуговування).
3. Дверцята камери згорання (для вивантаження золи).
4. Дверцята зольника.

5. Внутрішня дверця зольника.
6. Регульовані повітряні заслонки.
7. Патрубок подачі теплоносія в систему.
8. Патрубок повернення теплоносія.
9. Патрубок під'єднання групи безпеки.
10. Патрубок під'єднання механічного регулятора.
11. Теплообмінник
12. Труба дымоходу.
13. Регулятор шибєрта тяги.
14. Канал подчі повітря у камеру згорання.
15. Фланець під'єднання турбіни.
16. Водонаповнені колосники.
17. Ручки дверцят.
18. Ніжки
19. Механічний термометр.
20. Мати теплоізоляції теплообмінника (не показані).

2 Комплектність.

2.1 У комплект поставки котла DTM Universal входять:

- Котел в зборі -1 шт.
 - Паспорт, керівництво з експлуатації котла* -1 прим.
 - Термометр (з капіляром) -1 шт.
- * Вкладені в камеру завантаження «топку»

3 Керівництво користувача.

3.1 Підготовка до встановлення.

1. Установка, монтаж, налагодження котла та системи опалення виконуються згідно даного керівництва з експлуатації, відповідно до проекту, який розробляється спеціалізованою організацією.

Котельня, в якій буде встановлено котел опалення, повинна відповідати вимогам: НПАОП 0.00-1.26-96 Правила будови і безпечної експлуатації парових котлів з тиском пари не більше 0,07 МПа (0,7 кгс/см²), водогрійних котлів і водопідігрівачів з температурою нагріву води не вище 115°C; ДБН В.2.5-28-2006 Природне і штучне освітлення; ДБН В.2.5-77:2014 Котельні; ДБН В.2.5-67:2013 Опалення, вентиляція та кондиціонування; ДБН В.1.1.7-2002 Пожежна безпека об'єктів будівництва; ДБН В.2.2-9-2009 Громадські будинки та споруди. Основні положення; СНиП 2.09.02-85 Производственные здания.

2. Котел встановлювати на горизонтальну негорючу основу на відстані не менше 0,5 м від пожежонебезпечних конструкцій. Перед котлом на підлозі необхідно закріпити металевий лист товщиною 1-2 мм, розміром не менше 50 × 50 см, на лист азбесту, базальтового картону або іншого негорючого теплоізолюючого матеріалу.

3. Монтаж і експлуатація котла повинні відповідати вимогам «Правил пожежної безпеки в Україні» (ДНАОП 0.01-1.01-95), ПУЕ, "Правил технічної ЕКСПЛУАТАЦІЇ електроустановок споживачів", "Правил техніки безпеки при ЕКСПЛУАТАЦІЇ електроустановок споживачів", а також НПАОП 40.1-1.21, НАПБ А.01.001 та НАПБ В.01.056.

УВАГА! Котли не придатні для установки в заводських цехах і в місцях виробництва. Слід уникати установки в запилених приміщеннях і в приміщеннях з великою вологістю повітря.

4. Для запобігання корозії, приміщення, в якому встановлюється котел, повинно бути сухим і вільним від будь-яких агресивних речовин.

5. Температура повітря в приміщенні, де розміщений котел, не повинна перевищувати 35°C. Горючі і легкозаймисті речовини і рідини не допускається зберігати поблизу від котла. Оскільки вентилятор котла вбирає повітря для горіння з приміщення, де встановлений, то повітря в котельні не повинне містити пил, агресивні або горючі матеріали (пари розчинників, фарб, лаків і т.п.).

6. Котельня повинна мати припливну та витяжну вентиляцію яка відповідає вимогам ДБН В.2.5-77:2014 Котельні, ДБН В.2.5-67:2013. Опалення, вентиляція та кондиціонування.

7. Навколо котла необхідно залишити вільний простір (див. Рис.3) для проведення робіт з обслуговування.

8. Патрубок димоходу котла приєднується до димоходу приміщення, площа перерізу якого залежить від номінальної потужності котла (не менше зазначеного в табл.1). Місце з'єднання патрубка димоходу з димоходом приміщення повинно бути **герметизоване** негорючим матеріалом. Термостійкість димового каналу повинна бути не меншою 400 °С. Щоб уникнути утворення конденсату димохід приміщення повинен бути утеплений. Ухил горизонтальної ділянки каналу повинен бути не менше 0,01 у бік котла. В димарь не дозволяється встановлювати предмети, що обмежують проходження продуктів згоряння (парасольки, дефлектори і т.д.). Спосіб виконання димового каналу та приєднання до нього котла повинні відповідати вимогам ДБН В.2.5-77:2014 Котельні.

Вимоги щодо розміщення котла в приміщенні вказані на Рис. 2.

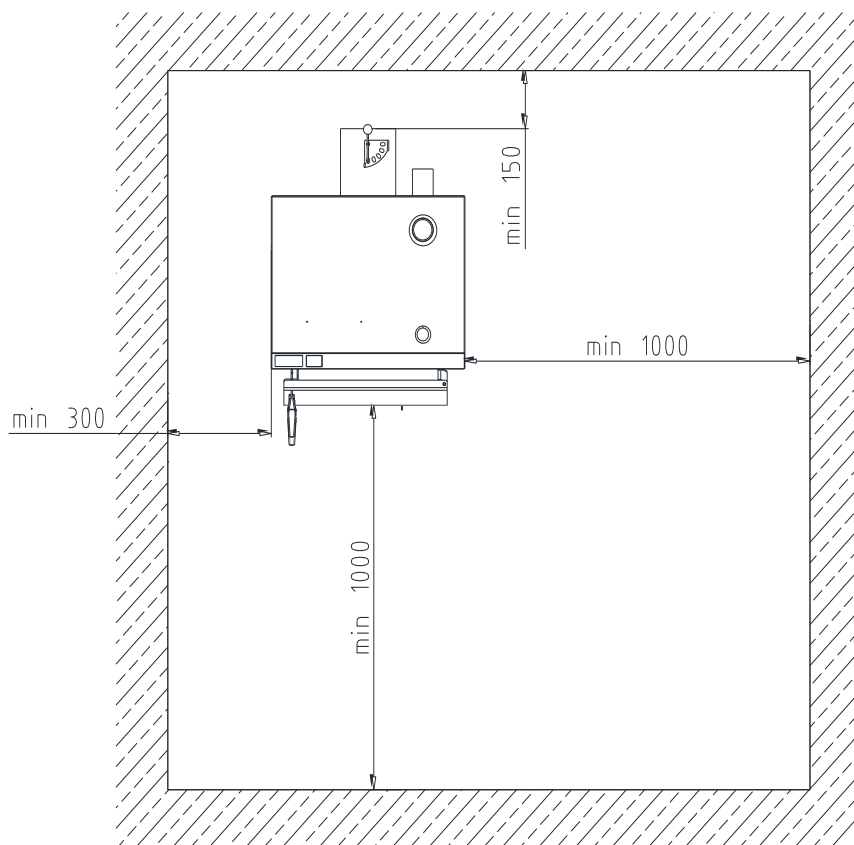


Рисунок 2

3.2 Особливості опалювальної системи та її заповнення водою.

1. Котел призначений для роботи в опалювальних системах з водяним контуром, що працюють під тиском не більше 0,3 МПа (3 кгс / см²). Вода для заповнення контуру опалення повинна відповідати вимогам ГОСТ 2874-82 і мати по можливості мінімальну жорсткість ($pH \leq 7,0$).

УВАГА! Котел призначений для роботи в опалювальних системах з водяним контуром, які працюють під тиском не більше 0,3 МПа (3 кгс/см²) та температурою теплоносія не більше 90°C. Недопускається використання у якості теплоносія рідини яка містить горючі речовини (спирт, бензин та ін.).

2. Різьбове під'єднання до трубопроводу опалювальної системи та до зливного патрубку виконується таким чином, щоб сполучні закінчення не були під навантаженням (приєднання не повинно супроводжуватися натягом труб) і ущільнені за допомогою лляної пасми або іншими ущільнювальними матеріалами, забезпечували герметичне з'єднання (п.11.21. ДБН В.2.5-20-2001) та перевірені на наявність течі при гідравлічних випробуваннях.

3. Перед котлом (тобто на зворотний трубопровід опалювальної системи) установлюється брудочисник, його можливо оснастити фільтром, однак застосування тільки сітчастого фільтра не є достатнім захистом від механічних домішок. Фільтр і брудочисник необхідно регулярно (не менше 1 разу на рік) перевіряти і чистити.

УВАГА! Загальна гарантія не поширюється на функціональні несправності, викликані механічними домішками в системі опалення.

4. При заповненні водою необхідно забезпечити повне видалення повітря з котла і опалювальної системи.

5. Котел не має вбудованого розширювального бачка і запобіжного клапана, тому його можна під'єднати тільки до опалювальної системи, яка оснащена таким устаткуванням.

УВАГА! Забороняється експлуатація котла без застосування запобіжного клапана та (або) групи безпеки котла. Встановлювати запірну арматуру між котлом і запобіжним (скідним) клапаном забороняється.

6. Котел може працювати з відкритим і закритим (герметичним, працюючим під тиском) розширювальним баком. У відкритому розширювальному баку повинен підтримуватися заданий рівень води (між робочим мінімумом і максимумом). Закритий розширювальний бак повинен мати об'єм погоджений з об'ємом води в опалювальній системі. Варіанти систем опалення з відкритим і герметичним розширювальним баком показані на рисунках 3, а) і 3, б) відповідно.

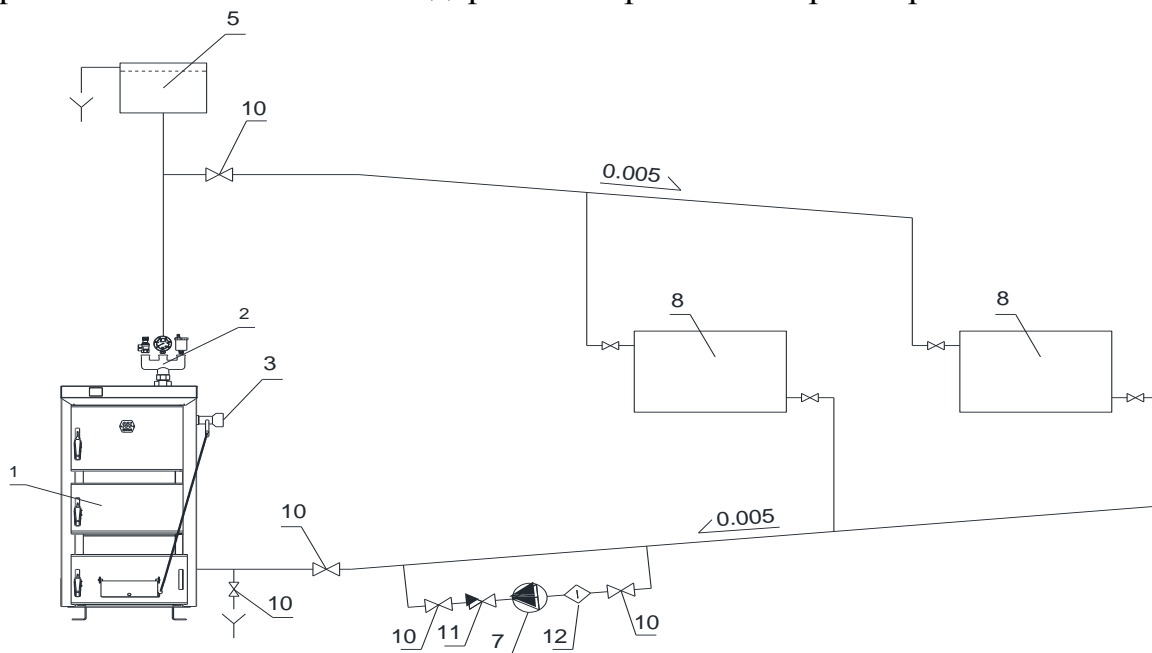
7. У герметичних системах опалення об'єм розширювального бака повинен бути таким, щоб при нагріванні води в контурі опалення до максимальної температури тиск в системі не перевищив 0,3 МПа (3кг / см²).

8. Змонтована система опалення перед підключенням до неї котла, повинна бути ретельно промита проточною водою для видалення з системи механічних часточок, а також піддана гідравлічним випробуванням тиском не нижче 3 бар (0,3 МПа) при відключеному розширювальному баку протягом 6-10 годин.

Перед остаточним монтажем котла, систему необхідно кілька разів промити для видалення можливих механічних домішок. У старих системах необхідно дану промивку проводити проти напрямку потоку води в опалювальному контурі.

УВАГА! При виникненні несправностей, обумовлених недотриманням вимог з підключення та експлуатації котла, гарантія від заводу-виробника втрачає свою силу. Виробник не несе відповідальності за технічний стан та виконання системи опалення та димоходу.

Варіанти систем опалення з відкритим і герметичним розширювальним баком.



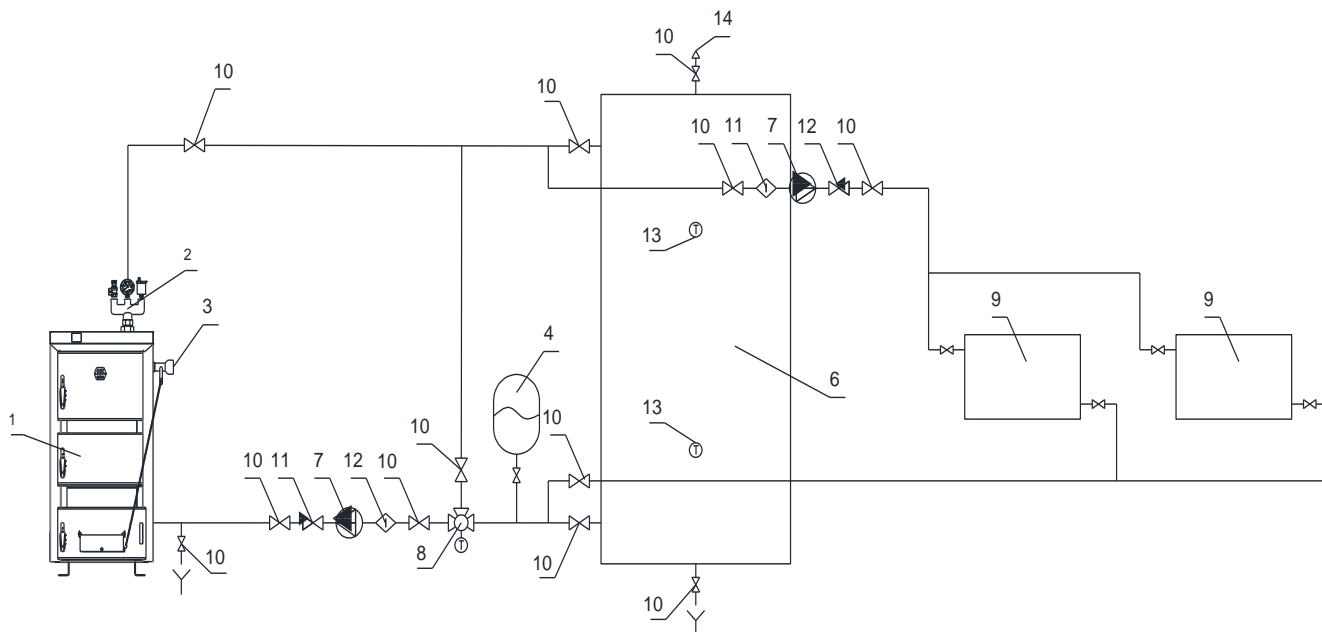


Рисунок 3.

1 – котел DTM Universal; 2 – група безпеки; 3 – механічний терморегулятор; 4 – розширювальний бак закритого типу; 5 – відкритий розширювальний бак; 6 – теплоаккумулятор DTM; 7 – насос; 8 – трьох-ходовий термічний клапан 55⁰C; 9 – радіатори опалення; 10 – запірний кран; 11 – фільтр грубої очистки; 12 – зворотній клапан; 13 – термометр погрузний; 14 – автоматичний відвідник повітря.

3.3 Монтаж регулятора тяги

При використанні в апараті регулятора тяги виконати наступні дії:

Регулятор закріпити зовнішньою різьбою 3/4” до штуцера в апараті із внутрішньою різьбою 3/4”. Різьбові з’єднання ущільніть (стрічка ФУМ, ключчя і т.п.).

Регулятор поверніть так, щоб наконечник для закріплення стержня був направлений вгору. Вставте більший крючок ланцюжка в отвір важеля регулятора. Інший кінець просуньте через державку на дверцятах піддувала рис. 4 котла і вільний кінець закріпіть крючком на висячому ланцюжку. Перевірте чи висить ланцюжок вільно і чи вільно рухається важіль. При установці орієнтуйтеся по червоній шкалі.

Розпаліть в котлі при вручну відкритих дверцятах. Ручкою на регуляторі встановіть 60⁰C. Коли температура води досягне до 60⁰C, через кілька хвилин стабілізації підженіть ланцюжок крючком так, щоб дверцята залишилися відкритими 1-2 мм. Тепер можна задавати необхідну температуру. Якщо під час роботи температура котла буде нижче заданої ланцюжок вкоротіть, якщо вище – подовжить. **Регулятор тяги не входить до комплекту поставки котла.**

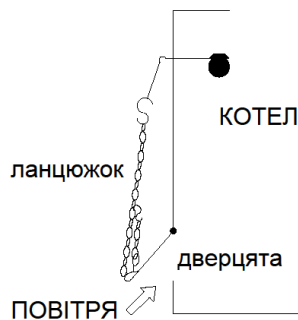


Рисунок 4

3.4 Підготовка котла до роботи

Заповнити систему опалення теплоносієм (вода) до його появи із сигнального трубопроводу. Заповнення повинно здійснюватися відповідно до інструкції по установці. Щоб переконатися, що установка була заповнена правильно, зніміть клапан на сигналізаційній трубі на декілька секунд - безперервний потік води з труби сигналізації показує, що вода заповнює розширювальний бак, розміщений в найвищій точці установки, а не тільки сигналізаційну трубу. Додавання води до котла та до установки повинно відбуватися під час перерви в роботі котла. Під час роботи котла або коли температура води є висока, слід додавання виконувати дуже повільно або підігрітою водою. Рекомендується використовувати пом'якшену воду. Вода для заповнення і підживлення системи повинна бути загальною жорсткістю не більше 2 мг. екв/л. Застосування жорсткої води викликає утворення накипу в системі, знижує технічні характеристики і викликає руйнування котла. Рекомендується застосовувати системи водопідготовки для запобігання утворенню накипу і видалення вже утворених відкладень.

Відкрити кран на зворотній лінії системи опалення.

Відкрити шибер димоходу, переконатися в наявності тяги. Перевірити наявність тяги шляхом піднесення запаленого листка паперу в простір топки котла.

Провітрити приміщення, в якому встановлено апарат, на протязі 10-15хв.

Перевірити роботу приточно-витяжної вентиляції приміщення.

УВАГА! Котел призначений для роботи в опалювальних системах з водяним контуром, які працюють під тиском не більше 0,2 МПа (2 кгс/см²) та температурою теплоносія не більше 90°C. Недопускається використання у якості теплоносія рідини яка містить горючі речовини (спирт, бензин та ін.).

3.5 Робота котла. Розпал

Порядок роботи на сортованому антрациті АО і АМ.

- топку котла заповнити розпалювальним матеріалом і основним паливом в наступній послідовності: папір, тирсу, дрова викладають на колосникову решітку,

зверху завантажується шар (до 100 мм) основного палива фракційністю до 13 мм. Відкрити повністю шибер димоходу 13, повітряну заслону 6 і через дверцята топки 7 (рис.1) провести розпал котла, після чого їх закрити.

- через 10-20 хв. після проведення розпалу, коли розгориться основне паливо, дрібними порціями рівномірно по площі дзеркала горіння, не допускаючи погасання полум'я над шаром, дозавантажити топку апарата до нижньої кромки завантажувальних дверцят.

- після вигорання більшої частини палива (приблизно 2/3 завантажувального) провести підрізку шлаку, а також шуровку і очистку колосникової решітки. Шлак видаляється совком через дверцята топки, після чого на жар, який залишився в топці завантажується нове паливо до утворення шару товщиною 200-250 мм.

Порядок роботи на довгополуменовому вугіллі.

При використанні довгополуменового вугілля (кам'яне вугілля марок Г, Д, буре вугілля, а також торфобрикети, дрова) описаний вище порядок роботи приводить до зниження ефективності використання палива і забруднення навколишнього середовища продуктами згорання. Для усунення цих небажаних явищ, завантаження і розпал палива слід проводити в наступній послідовності:

- основне паливо шаром до 200 мм завантажити безпосередньо на колосникову решітку, зверху на нього викласти розпалювальний матеріал масою 1,5 - 2кг. Папір викласти так, щоб його можна було запалити через завантажувальне вікно апарата.

- розпал котла проходить поступово, вихід на номінальну теплопродуктивність складає від 0,5 до 1,5 год в залежності від теплоти згорання палива, його зольності і вологості, а також розрідження за апаратом.

- температуру теплоносія в котлі потрібно підтримувати залежно від температури в приміщенні, що опалюється.

Основним видом палива для котла є кам'яне вугілля. Рекомендується використовувати вугілля марки «А» (антрацит) по ДСТУ 3472-96. Як альтернативне паливо допускається використовувати:

- дрова, вологістю не більше 20 %. Довжина полін повинна бути приблизно на 50 мм менше глибини топки;

- дерев'яні брикети діаметром 10-15 см;

- як домішку до основного палива в пропорції 50 % можна додавати деревинні відходи з різними якісними параметрами (щодо вологості) і різної грануляції (обрізки, стружки, тріски, деревинні відходи).

УВАГА!

- Порядок розпалу на різних за калорійністю (теплотою згорання) та вологістю видах палива може відрізнятись, тому слід встановити експериментально оптимальний режим розпалу.

- Порції палива розподіляються рівномірно по площі горіння, погасання язиків полум'я над шаром палива не допускається.

- Для запобігання викиду диму в приміщення через завантажувальні дверцята 8 в процесі додавання чергових порцій основного палива необхідно закрити повітряну заслону 6, повільно привідкрити (для провітрювання камери згорання), а потім відкрити завантажувальні дверцята 8, а після завантаження палива закрити

дверцята 8 і відкрити повітряну заслону 6. Забороняється різке відкривання дверцят топки, так як це може призвести до травмування викидом гарячих газів.

- Попадання диму в приміщення під час завантаження залежить від тяги в димоході. Невичищений димохід котла спричиняють погіршення тяги.
- Використання іншого виду палива, крім основного, не гарантує нормальну роботу котла відповідно до параметрів, а також може негативно вплинути на функціонування котла або послужити причиною передчасного зносу і виходу з ладу його компонентів.
- Використання іншого виду палива, крім зазначеного, вважається неналежною експлуатацією котла. Виробник знімає з себе будь-яку відповідальність за несправності, що виникли в результаті неналежної експлуатації котла.

4. Технічне обслуговування

1. Нагляд за роботою котла "DTM Universal" покладається на власника, який зобов'язаний утримувати котла в чистоті і справному стані.

2. Для збереження високих експлуатаційних характеристик котла необхідно проводити періодичну очистку поверхонь нагріву та газоходу **НЕ РІДШЕ ОДНОГО РАЗУ НА ТИЖДЕНЬ**, а також на початку опалювального сезону. Величина періоду роботи котла між черговими очистками залежить від виду застосовуваного палива. Для зменшення зольних відкладень необхідно використовувати дрова не смолянистих порід і з вологістю не більше 25% (попередньо висушені). Для очистки поверхонь нагріву використовується шкрабачка.

3. При експлуатації системи опалення необхідно регулярно слідкувати за тим, щоб рівень в розширювальному баку не опускався до дна. При пониженні рівня води у баку може припинитись циркуляція води в системі. В такому випадку необхідно:

- при температурі в апараті до 90 °С і відсутності стуку в системі - негайно повільно поповнити систему водою;
- при температурі в апараті до 90°С чи вище і наявності стуку в системі внаслідок пароутворення - негайно видалити жар з топки, а після охолодження води в апараті до 75°С, наповнити систему водою і знову розпалити апарат.

4. Не допускати великого накопичення золи в зольнику, чистку його проводити двічі на добу. Невичищений димохід та газохідні канали котла спричиняють погіршення тяги, в наслідок чого робота котла погіршується та стає небезпечною для користувача.

5. Чистити колосникову решітку не рідше 2 разів на добу. Для очистки необхідно ввести в топку апарата через відкриті шуровочні дверцята шкрабачку, прочистити отвори в колосниковій решітці, видалити шлак, залишивши в топці весь жар (вугілля, що не згоріло). Після цього можна проводити чергове завантаження палива.

6. Періодично прибирати пил із поверхні апарата та радіаторів.

7. По завершенні опалювального сезону необхідно злити всю воду із системи і заповнити її 3% розчином соляної кислоти із витримкою на протязі двох діб. Потім злити розчин і промити розчином лугу. По завершенні промити систему водою. Для запобігання корозії труб і нагрівальних приладів знову заповнити систему водою і залишити заповненою.

8. У зв'язку з постійним технічним прогресом виробник постійно запроваджує актуальні конструкційні зміни в котлах, вдосконалюючи їх роботу. Доставлені котли в дрібних деталях можуть відрізнятися від представлених в інструкції або в торговій пропозиції.

УВАГА! При першому розпалі котла, коли вода в системі не прогріта, можливе природне випадання конденсату в середині котла. Після прогрівання конденсат зникає.

УВАГА! Виробник не несе відповідальності за технічний стан та виконання системи опалення та димоходу.

5. Правила безпеки.

1. До обслуговування котла допускаються лише особи, які досягли 18 років та вивчили дане Керівництво.
2. При монтажі та обслуговуванні котла дотримуйтесь «Правила пожежної безпеки».
3. Установка розширювального бака відкритого або закритого типу обов'язкова!
4. Приміщення, де встановлюється котел, повинно мати вентиляцію і димохід відповідного перерізу і довжини (див. Табл.1).
5. Щоб уникнути припинення циркуляції води і виходу котла з ладу не допускається його робота з порожньою або не повністю заповненою системою опалення.
6. **УВАГА!** Швидке заповнення гарячого котла холодною водою виводить його з ладу.
7. При роботі котла дверцята повинні бути щільно закриті.
8. Перебування дітей, осіб з фізичними або ментальними розладами поблизу котла без нагляду не допускається.
9. Слідкуйте за технічною справністю котла і системи водяного опалення. Своєчасно виконуйте технічне обслуговування котла і системи опалення. Очищення димоходу і котла від сажі проводьте регулярно (періодичність залежить від виду використовуваного палива).

Забороняється:

- *Самостійно вносити зміни в конструкцію котла;*
- *Відбирати воду із системи водяного опалення для побутових та інших потреб;*
- *Гасити паливо, що горить водою;*
- *Встановлювати запірні пристрої, що перешкоджають циркуляції води через котел або сполученню системи з атмосферою через розширювальний бак;*
- *Здійснювати розпал котла при замерзлій воді в розширювальному бачку або стояку;*
- *У випадку встановлення регулюючих вентилів у кожного опалювального приладу (радіатора), одночасне закриття всіх вентилів не допускається;*
- *Застосовувати в системі замість води рідини, не призначеної для заповнення систем опалення;*

- Експлуатувати котел при недостатній тязі і несправності димоходу, а також з не повністю заповненою системою опалення;
- Обладнати вузол підживлення системи опалення в безпосередньо поряд з котлом;
- Зберігати легкозаймисті матеріали в приміщенні, де розміщений котел;
- Класти на котел сторонні речі, матеріали для розпалювання, і сушити одяг;
- Експлуатувати котел в системі опалення без групи безпеки;
- Експлуатувати котел без захисного заземлення.

Про всі несправності при роботі котла необхідно повідомляти в спеціалізовану сервісну службу.

Ознаки отруєння чадним газом та перша допомога.

Першими ознаками отруєння є: важкість у голові, сильне серцебиття, шум у вухах, запаморочення, загальна слабкість, потім може з'явитися нудота, блювання, задишка, порушення рухових функцій. Потерпілий, може раптово знепритомніти.

Для надання першої допомоги необхідно вивести потерпілого на свіже повітря, розстебнути стискуючий подих одяг, дати понюхати нашатирний спирт, тепло вкрити (але не давати заснути) і викликати швидку допомогу, в разі відсутності дихання негайно винести потерпілого в інше тепле приміщення зі свіжим повітрям і робити штучне дихання до прибуття лікаря.

6. Можливі несправності та засоби їх усунення

Роботи з усунення несправностей, технічного обслуговування виконуються персоналом спеціалізованих організацій згідно таблиці 4. При цьому обов'язково заповнюється один талон на гарантійний ремонт.

Таблиця 4

Найменування несправності, зовнішній прояв і додаткові ознаки	Імовірна причина	Засоби усунення
Погане горіння твердого палива, паливо не розпалюється	Погана тяга	Відкрити на більшу величину шибер і збільшити подачу повітря через повітряну заслінку на нижніх дверцятах. Перевірити правильність виведення димової труби, очистити її від сажі, збільшити висоту труби
Погане горіння твердого палива, паливо не розпалюється.	Паливо має низьку теплову здатність	Використовуйте паливо з достатньою теплотворністю, а також слідкуйте за якістю та вологістю палива.

	Недостатня кількість теплоносія в системі	Поповніть систему теплоносієм, спустіть повітря з системи
	Неправильний монтаж горизонтальних труб.	Перевірте правильність виконаного монтажу системи опалення, усуньте недоліки
Горіння палива добре, вода в системі гріється погано	Рівень води в розширювальному баку впав	При температурі води за апаратом нижче 90°C повільно поповнити систему водою. При температурі води за апаратом вище 90°C чи стуку в системі внаслідок пароутворення, видалити паливо з топки. Після охолодження води в системі до 75°C поповнити систему водою.
Зниження ефективності	Сажні й смоляні відкладення в топці та газоходах котла	Очистити поверхні топки та газоходів. Дотримуватись правил безпеки при виконанні даних робіт
Висока температура теплоносія в котлі але низька температура в системі, радіаторах, опалювальних приладах.	Великий гідравлічний опір в системі.	Очистити систему шляхом промивання. Перевірте правильність виконаного монтажу системи опалення, усуньте недоліки. При необхідності встановити циркуляційний насос.
Закіпання котла	Великий гідравлічний опір в системі.	Очистити систему шляхом промивання. Перевірте правильність виконаного монтажу системи опалення, усуньте недоліки. При необхідності встановити циркуляційний насос.
Витік продуктів згоряння в приміщення	Порушення ущільнень дверцят	Відрегулювати ущільнюючий шнур регульовальним болтом на дверцятах
Дим з дверцят для завантаження палива	Не вичищений котел або димохід. Зношене ущільнення дверцят.	Очистити поверхні топки та газоходів. Замінити ущільнювач. Відрегулювати закривання/відкривання дверцят

7. Умови поставки та транспортування

1. Котли дозволяється перевозити автомобільним, залізничним, водним та повітряним транспортом в критих транспортних засобах при дотриманні вимог НД, які діють на даному виді транспорту.

2. Умови транспортування котлів в частині впливу кліматичних факторів зовнішнього середовища повинні відповідати групі умов зберігання 8 (ОЖЗ) по ГОСТ 15150, в частині впливу механічних факторів - Л по ГОСТ 23216.

3. Умови зберігання котлів у частині впливу кліматичних факторів повинні відповідати групі 1 (Л) по ГОСТ 15150.

4. При транспортуванні і зберіганні штабелювання упакованих котлів не допускається.

5. Вантажно-розвантажувальні роботи повинні виконуватись без різких поштовхів і ударів і забезпечувати збереження виробу.

Котел "Белтерм-Брест" постачається у зібраному вигляді разом з дверцятами, термоізоляцією з мінеральної вати та захисним покриттям з листової сталі. Невід'ємною частиною котла є термометр. Установлений термометр потребує повторної перевірки на підєднання перед запуском. Транспортування котла в упаковці виробника може здійснюватись всіма видами транспорту при температурі від мінус 50°C до плюс 50°C. Котел повинен бути захищений від атмосферних опадів.

При транспортуванні котел повинен бути надійно закріплений на транспортних засобах. При перевезенні котла його слід захистити від пересування та крену на платформі автомобіля за допомогою ременів, клинів та дерев'яних блоків, встановлених на платформі транспортного засобу. Котел слід перевозити у вертикальному положенні, краще всього на піддонах. Підйом і опускання котла повинні проводитися з використанням механічних підйомників.

8. Зберігання та чищення

Котел "DTM Universal" необхідно зберігати в сухому приміщенні з природною вентиляцією при температурі навколишнього середовища від мінус 50°C до плюс 50°C і середньорічною вологістю до 80% при температурі плюс 15°C.

Для правильної та довговічної роботи, котел вимагає чищення. Особливо важливим є для правильної експлуатації та ефективності спалювання щотижневе чищення котла, особливо димових каналів і димаря. Ретельне очищення котла повинно бути таким, щоб товщина відкладень на поверхнях теплообміну котла не перевищувала 1,5 ... 2 мм. Ви повинні також періодично очищати вентилятор і регулятор котла, запобігаючи накопиченню пилу і золи по цих елементах. Після закінчення опалювального сезону не слід спускати воду з котла, замість цього треба ретельно очистити піч та димові канали. За умови правильної експлуатації після опалювального сезону може виникнути потреба лише у видаленні дрібних неполадок (видалення невеликих витоків води, фарбування).

9. Періодична чистка котла

В камері згорання котла особлива увага повинна бути приділена видаленню золи і шлаку зі стінок камери згорання. Ці заходи повинні бути виконані при повністю відкритій заслінці викидів в димоході. В конвекційних каналах осідають у великі кількості сажа і летючий попел. Щоб видалити їх, слід зняти кришки люків, а стіни конвекційних каналів очищати дротяною щіткою. Осади сажі і золи повинні бути видалені з котла через люки та зольник. Очищення котла перед кожним наступним запаленням (в середньому раз на добу) здійснюється через отвори засипання та зольника щіткою і теркою. Вона включає в себе ретельне очищення від шлаку, золи і пилу камери згорання, решітки і зольника. Димохід очистити через боковий люк.

Якщо димоходи видовжені або мають іншу конфігурацію, для чищення димаря повинен бути зроблений очисний отвір.

При чищенні використовувати переносні ліхтарі напругою не більше 24В.

10. Правила протипожежної безпеки

- Котел виконаний з негорючих матеріалів, в безпосередній близькості від котла не зберігати паливо та горючі матеріали – дотримуватися безпечної відстані між ними - 1,5м.
- В разі потреби виконати огорожу або заслінку з негорючих матеріалів
- Рекомендується поміщати в котельні вогнегасники або легкий доступ до води
- Кожні 2-3 місяці виконувати чищення каналу димоходу з метою усунення сажі та виключення ризику займання.

УВАГА! Категорично забороняється експлуатація котла з відкритими дверцятами печі, отвору засипання та очисними отворами.

11. Аварійна зупинка котла

У випадку аварійних ситуацій, таких як перевищення температури 100°C, збільшення тиску, різкий великий витік теплоносія в котлі, тріщини труб, радіаторів, супровідної арматури (клапани, засувки, насоси), та інших загроз для подальшої експлуатації котла слід усунути паливо з камери згоряння до металевої тари, дбаючи про те, щоб не обпектися, не задихнутися (використовувати короткі періоди перебування в котельні, можливо відкрити двері або вентиляційні отвори. Видалення палива з камери згоряння може бути здійснене тільки з забезпеченням безпеки іншою людиною. Якщо задимлення в приміщенні не дозволяє ефективно усунути жар, тоді слід звернутися за допомогою до пожежників. Допускається можливість заповнення камери згоряння сухим піском. Заборонено заливання жару водою. Таке заливання може відбуватися поза приміщеннями котельні на свіжому повітрі, на відстані не менше 3 м; під час аварійної зупинки котла слід в першу чергу дбати про безпеку людей, дотримуючись правил протипожежної безпеки.

УВАГА! Забороняється гасіння процесу горіння шляхом заливання палива в топці котла водою (може спричинити вибух)

Виявити причину аварії, а після її виявлення та впевнення, що котел і установка в нормальному технічному стані, приступити до чищення та запуску котельні.

12. Вимкнення котла

1 У кінці опалювального сезону, або в інших випадках планованого відключення котла від експлуатації, котел слід ретельно очистити, пам'ятаючи про камеру згоряння, зольну камеру, теплообмінник.

2 На час стоянки не слід виконувати спуск води з інсталяції центрального обігріву. Крім випадків, коли цього вимагають ремонтні або монтажні роботи. З метою продовження терміну служби котла рекомендується залишити котел у

відкритому положенні, яке унеможливило вільний приплив повітря через середину, і внаслідок - його осушення.

13. Утилізація.

Після закінчення терміну служби котли підлягають утилізації, а саме:

1. Комплектуючі елементи, ресурс роботи яких не вичерпаний, можуть бути використані в якості запасних частин в котлах ідентичною конструкції;
2. Цінні метали, які містяться в елементах автоматики і не підлягають подальшому використанню, повинні здаватися в спеціалізовані приймальні пункти;
3. Чорні метали підлягають здачі в металобрухт.

14. Гарантійні зобов'язання.

Котел водогрійний твердопаливний «DTM Universal» виготовлений відповідно до ТУ У 25.2-41285744-001:2017.

Виробник гарантує відповідність котла вимогам нормативної документації та дає можливість споживачу отримати 3 років гарантійного обслуговування за умови дотримання споживачем правил та вказівок, викладених в данному керівництві з експлуатації.

Термін експлуатації водогрійного котла «DTM Universal» складає 10 років

Гарантійний термін зберігання котла складає 12 місяців від дати його виробництва.

Гарантійні зобов'язання виробника, починають свою дію від дати купівлі споживачем котла та мають окремий термін дії на наступні складові котла:

- Теплообмінник - 36 місяців від дати купівлі котла, але не більше 48 місяців від дати його виробництва.
- Інші елементи котла (зовнішні облицювальні панелі, колосникова решітка) - 12 місяців від дати купівлі котла, але не більше 24 місяців від дати його виробництва.

Споживач втрачає право гарантійного обслуговування котла (безкоштовного усунення недоліків) у випадку:

- Якщо причиною недоліку обладнання стали невідповідні умови зберігання, транспортування;
- Якщо порушено умови викладені в данному керівництві з експлуатації.
- Якщо при проектуванні, монтажі і експлуатації були порушені вимоги таких нормативних документів як:

НПАОП 0.00-1.26-96 Правила будови і безпечної експлуатації парових котлів;

ДБН В.2.5-28-2006 Природне і штучне освітлення;

ДБН В.2.5-77:2014 Котельні;

ДБН В.2.5-67:2013 Опалення, вентиляція та кондиціонування;

ДБН В.1.1.7-2002 Пожежна безпека об'єктів будівництва;

ДБН В.2.2-9-2009 Громадські будинки та споруди. Основні положення;

ДНАОП 0.01-1.01-95 «Правил пожежної безпеки в Україні»;

ДНАОП 0.00-1.21-98 «Правила безпечної експлуатації електроустановок споживачів»;

- Якщо монтаж обладнання виконано особами/ організаціями, які не мають відповідної кваліфікації, дозвілів та ліцензій.
- Якщо порушено хоча б один з пунктів цих гарантійних зобов'язань.
- Якщо недолік виник внаслідок зовнішніх чинників (природні катастрофи, поєви, пожежі тощо), забруднення води, теплоносія, наявності пилу або агресивних випарів у повітрі, при коливанні напруги мережі. При відсутності теплоносія у системі, палива, розморожування системи чи теплообмінника котла.
- Якщо в якості теплоносія використовується незамерзаюча або інша рідина, яка не узгоджена з виробником.
- Якщо недолік виник внаслідок корозії або будь-якого забруднення (зовнішнього або внутрішнього).
- Якщо відсутнє, втрачене керівництво з експлуатації або не заповнено гарантійний талон та талон на введення в експлуатацію.
- Якщо недостатня тяга у димоході, а також конструкція димоходу не відповідає будівельним нормам.
- Якщо якість палива не відповідає стандартам зазначеним в даному керівництві з експлуатації.
- Якщо недолік спричинений неправильним підключенням до обладнання додаткових приладів, датчиків тощо.
- Якщо продавець продав споживачеві котел, гарантійний термін зберігання якого закінчився.
- Якщо технічне обслуговування не виконувалось або виконувалось не з порушення умов викладених у Розділі 4 керівництва з експлуатації.
- Якщо в конструкцію котла внесено зміни та здійснені доробки, а також використанні вузли, деталі, комплектуючі вироби, що не передбачаються нормативними документами.

Перелік типових негарантійних випадків

- Втрата герметичності камери згоряння внаслідок пошкодження ущільнювального шнурка дверцят конденсатом, смолами з палива.
- Утворення конденсату.
- Продукти згоряння потрапляють в приміщення де розташований котел. Зворотня тяга, відсутність тяги.
- Пошкодження автоматики, яке спричинено перенапругою електричного живлення та візуально може бути відображено у вигоранні струмопровідних доріжок та ланцюгів, пошкодженні запобіжника, обвуглені електричної ізоляції дротів та клемних затискачів (з'єднань), пошкодженні трансформатору.
- Пошкодження автоматики внаслідок потрапляння вологи, струмопровідного пилу, комах тощо.
- Наявність на автоматичній ознаці ремонту (не заводська пайка).
- Зовнішнє забруднення вентилятора (турбіни), теплообмінника.
- Порушення герметичності котла або його вузлів внаслідок електричного потенціалу.

- Порушення герметичності обладнання або його вузлів в наслідок підвищеного тиску теплоносія.
- Будь-які механічні пошкодження котла або його елементів.

15. Свідоцтво про приймання.

Котел водогрійний твердопаливний КОТ-_____Universal
заводський № _____ відповідає технічним умовам на виріб
ТУ У 25.2-41285744-001:2017 і визнаний придатним до експлуатації.

Дата випуску “ _____ ” _____ 201__ р.

_____ (відповідальний за приймання, штамп ВТК)
М.П

Виробник: **ТОВ «ДЮС Сервіс»** Україна, м.Київ,
код ЄГРПОУ 41285744
вул. Алма-Атинська, б.8, оф.401.
тел. 0 800 30 16 17

Гарантійний талон

Котел водогрійний твердопаливний КОТ-_____turbo

Заводський номер _____ Дата випуску _____
(рік, місяць, число)

(прізвище відповідальної особи виробника)

(підпис)

М.П

Заповнюється продавцем

Продавець

(найменування підприємства, організації,

юридична адреса)

Дата продажу _____ Ціна _____
(рік, місяць, число) (гривень)

(ПІБ відповідальної особи продавця)

(підпис)

МП

ТАЛОН**на введення в експлуатацію**

Котел водогрійний твердопаливний КОТ-_____ Universal

Заводський номер _____

1. Дата установки « _____ » _____ 201 ____ р.

2. Адреса установки _____
_____3. Ким проведений монтаж _____

(найменування організації, посада, прізвище)

М.п

4. Ким виконані пусконаладжувальні роботи _____

(найменування організації, посада, прізвище)

5. Дата введення в експлуатацію « _____ » _____ 20__ р.

М.п

6. Ким проведений інструктаж по користуванню котлом _____

(найменування організації, посада, прізвище)

7. Підтвердження робіт з введення в експлуатацію

Прізвище абонента _____ Підпис _____

« _____ » _____ 20 ____ р.

Виробник: **ТОВ «ДЮС Сервіс»** Україна, м.Київ,
код ЄГРПОУ 41285744
вул. Алма-Атинська, б.8, оф.401.
тел. 0 800 30 16 17

**ВІДРИВНИЙ ТАЛОН №1
на гарантійний ремонт**

протягом гарантійного строка
експлуатації

Котел водогрійний твердопаливний КОТ-_____ Universal

Заводський номер _____ Дата випуску _____
(рік, місяць, число)

(прізвище відповідальної особи виробника)

(підпис)

М.П

Заповнюється продавцем

Продавець _____
(найменування підприємства, організації,

юридична адреса)

Дата продажу _____ Ціна _____
(рік, місяць, число) (гривень)

(ПІБ відповідальної особи продавця)

(підпис)

М. П.

Корінець відривного талона на гарантійний ремонт протягом гарантійного терміну експлуатації

Виконавець _____

(найменування підприємства, організації, юридична адреса)

Талон вилучений _____

(рік, місяць, число)

(П. І. Б., підпис виконавця)

М.П.

Форма №4-гарант

Виробник: **ТОВ «ДЮС Сервіс»** Україна, м.Київ,
код ЄГРПОУ 41285744
вул. Алма-Атинська, б.8, оф.401.
тел. 0 800 30 16 17

ВІДРИВНИЙ ТАЛОН №2 на гарантійний ремонт

протягом гарантійного строка
експлуатації

Котел водогрійний твердопаливний КОТ-_____ Universal

Заводський номер _____ Дата випуску _____
(рік, місяць, число)

_____ (прізвище відповідальної особи виробника)

_____ (підпис)

М.П.

М.П.

Заповнюється продавцем

Продавець _____
(найменування підприємства, організації,

_____ юридична адреса)

Дата продажу _____ Ціна _____
(рік, місяць, число) (гривень)

_____ (ПІБ відповідальної особи продавця)

_____ (підпис)

М. П.

корінець відривного талона на гарантійний ремонт протягом гарантійного строку експлуатації

Виконавець _____

(найменування підприємства, організації, юридична адреса)

Талон вилучений _____

(рік, місяць, число)

(П. І. Б., підпис виконавця)

Акт рекламации

«__» _____ 20__ р.

Від _____ Адрес: м. _____
(найменування організації)+380(____) _____
(Контактний телефон)_____
(ПІБ контактної особи)**Характеристики обладнання**

_____ «_____» _____ (дані з паспорта)

Заводський № _____

Дата отримання обладнання «__» _____ 20__ р.

Дата введення в експлуатацію «__» _____ 20__ р. (дані з «талона на введення в експлуатацію»)

Дата виходу з ладу «__» _____ 20__ р.

Зовнішні прояви виходу з ладу (максимально докладна інформація)

Передбачувані причини виходу з ладу (максимально докладна інформація)

Недолік виявив

(ПІБ, посада, організація)

Момент виявлення претензій _____ (при монтажі, при пуску, при експлуатації, при ТО, при ремонті, при зберіганні, ін.)

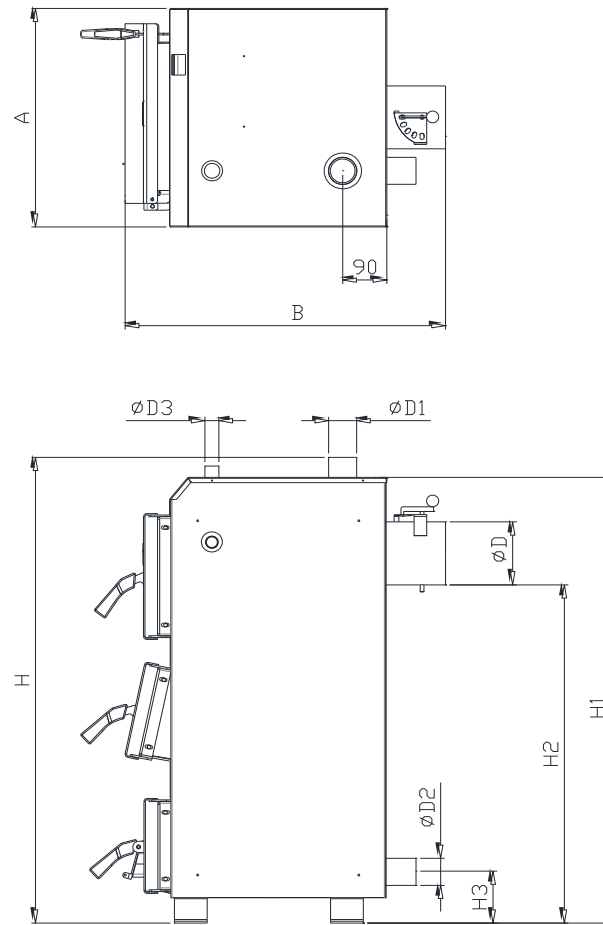
Необхідна заміна

Спосіб і терміни повернення комплектуючих, що вимагають заміни

Дата звернення в сервісну службу заводу-виробника «__» _____ 20__ р.

Заповнювати друкованими літерами**БЕЗ ПРАВИЛЬНО ОФОРМЛЕНОГО АКТУ РЕКЛАМАЦІЇ ПРЕТЕНЗІЇ НЕ ПРИЙМАЮТЬСЯ, ЗАМІНА КОМПЛЕКТУЮЧИХ НЕ ЗДІЙСНЮЄТЬСЯ**

Габаритні та приєднувальні розміри.



	A	B	H	H ₁	H ₂	H ₃	D	D1	D2	D3	D4
KOT-12	485	680	1050	990	825	115	140	G 2"	G 2"	G 1"	G 3/4"
KOT-14	485	680	1100	1060	875	115	140	G 2"	G 2"	G 1"	G 3/4"
KOT-17	485	715	1100	1060	895	115	140	G 2"	G 2"	G 1"	G 3/4"
KOT-20	485	760	1100	1060	895	115	140	G 2"	G 2"	G 1"	G 3/4"
KOT-25	485	815	1160	1095	910	115	160	G 2"	G 2"	G 1"	G 3/4"